

# 欄受システム 木製欄板取付金具 VT-DS-X450(800) 施工説明書・取扱説明書

※施工終了後、お施主様へお渡しください。

施工前にこの説明書をよく読み、正しく施工してください。

- ⊘ この商品は屋内用ですので、屋外や水がかりする所には使用しないでください。
- ⊘ 高温、高湿の環境条件では使用できません。
- ⊘ 欄受け以外には使用しないでください。
- ⊘ 金具の取付けは水平・垂直が出ているかとねじれがないかを必ずご確認ください。

⊘ この絵表示は、してはいけない「禁止」内容です。

Ⓛ この絵表示は、必ず実行していただく「強制」内容です。

**安全上のご注意。** <ケガや事故を防止するため以下の事項を必ずお守りください。>

- Ⓛ 運搬作業時は滑り止めの手袋を着用し、接着剤を使用する場合は十分な換気を心がけてください。
- Ⓛ 引渡し前に工事管理者が必ず点検を行い、不具合がある場合は補修を行ってください。
- Ⓛ 取り付け欄サイズは、VT-DS-X450 幅450~600mm 奥行150~300mm 厚み18~22mm  
VT-DS-X800 幅800~900mm 奥行150~300mm 厚み18~22mmをお守り下さい。
- Ⓛ 耐荷重については、欄板中心での荷重 392N(40kgf)を目安としてください。

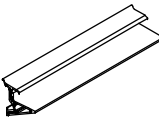
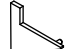

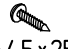
## 施工前の確認

- Ⓛ 専用レールが壁面に確実に取り付いている事を確認してください。
- Ⓛ 専用レール以外への取り付けはおやめください。
- Ⓛ 専用レールを取り付ける壁面の仕上がりを確認してください。(垂直・不陸[平らでないこと]など)
- Ⓛ 加工前に、部材の数量・キズの有無を御確認ください。施工後のキズは当社では責任を負い兼ねます。

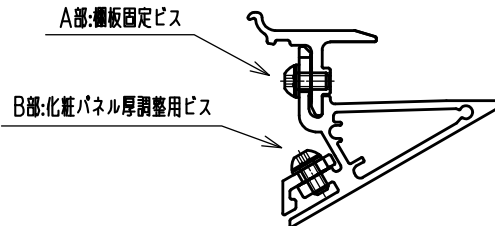
## 施工後の安全についての注意

- ⊘ 欄板に腰掛けたり、登ったり、もたれたり、体重をかけたりしないでください。
  - ⊘ 欄の下に人が入らない様にしてください。
  - ⊘ 不安定なものなど乗せない様にしてください。
- ケガや事故の原因となります。

## 梱包内容の確認

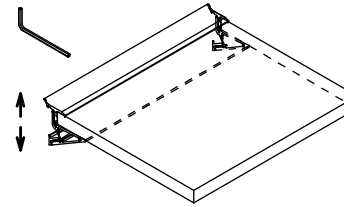
NO.	名 称	入数	形 状
A	金具本体 VT-DS-X450(800)	1	
B	エンドキャップ (左右各1ヶ)	2	
C	六角棒スパナ	1	
D	固定ねじ	2	 φ4.5×25

## 金具詳細部材図



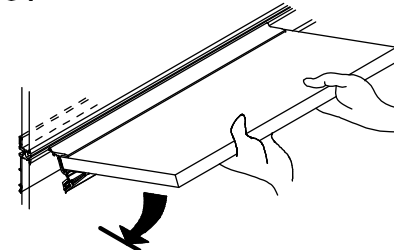
## 金具取付

### 1.欄板仮固定



図に従い欄板固定用取付ねじを六角棒スパナを使用して固定します。

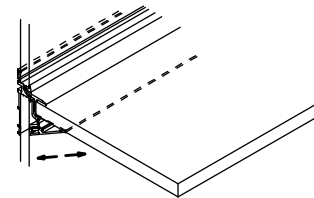
### 3.セット



欄板を斜めにして、出っ張り部分をレールの溝に押し込み、欄板が水平になるまで降ろします。

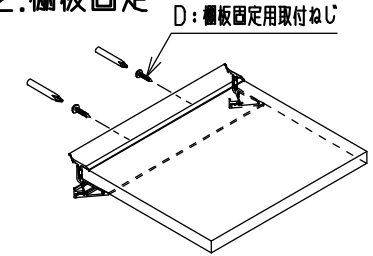
Ⓛ 欄板のセットは必ず両手で行ってください。

### 4.レベル調整



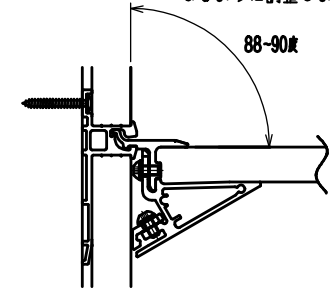
欄板の水平レベルが出ていない場合は、欄板のキズ等に十分注意を払いながら一度取り外し、B部にレベル調整を行ってください。

### 2.欄板固定



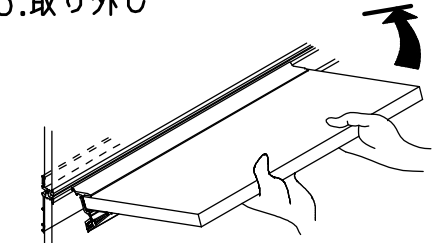
図に従い欄板固定用取付ねじで固定します。

※欄板が水平又はやや上向きになるように調整します。



Ⓛ 欄板を可動させる時は、セットの時と同様両手で欄板を斜めにして移動させてください。

### 5.取り外し



手前に引きながらゆっくり上げて下さい。外れ止めがある為手前に引かずに持ち上げたり、急に上げると外す事ができません。

## スガツネ工業株式会社

SUGATSUNE

本社  
アーネリア事業部(建築金物・家具金物)・ショールーム  
テクノフィールド事業部(産業機器用機構部品)  
大阪支店・ショールーム  
仙台営業所

名古屋営業所・ショールーム  
(2007年5月に上記住所に移転しました。TEL・FAX番号が変更されておりますのでご注意ください。)  
福岡営業所

〒101-8633 東京都千代田区東神田 1-8-11 TEL 03-3866-2268(代) FAX 03-3863-6877  
 〒101-8633 東京都千代田区岩本町 2-5-10 TEL 03-3864-1122(代) FAX 03-3863-6875  
 〒101-8633 東京都千代田区岩本町 2-17-9 TEL 03-3851-1122(代) FAX 03-3861-1621  
 〒540-0038 大阪府大阪市中央区内津路町2-2-6 TEL 06-6910-1122(代) FAX 06-6947-1199  
 〒980-0014 宮城県仙台市青葉区本町1-11-1 TEL 022-716-1122(代) FAX 022-716-1124  
 仙台グリーンプレイス8F  
 〒462-0825 愛知県名古屋市中区大宮根3-15-3 TEL 052-982-1122(代) FAX 052-911-2823  
 〒812-0016 福岡県福岡市博多区博多駅南1-8-31 TEL 092-461-1122(代) FAX 092-461-1123  
 九州ビルディング6F

LAMP

## Shelving System: Shelf Bracket for Wood VT-DS-X450(800) Installation Manual

※Supply this manual to the customer after the installation is completed.

### Before the installation, read this manual thoroughly for proper fitting.

- As this product is for indoor use, do not use it outdoors or in the place splashed with water.
- The use in high temperature/humidity environment is not allowed.
- Do not use for the purpose other than for shelves.
- Check that the installation of the bracket makes it level or plumb and that twisting does not occur.

⊘ This symbol represents the "Prohibited matters".  
 ! This symbol represents the "Mandatory matters" to be performed without fail.

### ⚠ Safety notice. <Be sure to observe the following instructions to prevent injury or accident.>

- Use nonslip gloves when carrying the parts. Be careful to secure enough ventilation when using adhesives.
- Before the delivery, the installation supervisor should check the installation result without fail and repair problems if any.
- For the shelves to be installed, observe the following sizes
  - : for VT-DS-X450; width 450-600mm, depth 150-300mm, thickness 18-22mm
  - : for VT-DS-X800; width 800-900mm, depth 150-300mm, thickness 18-22mm.
- The load bearing is approximately 392N (40kgf) at the center of the shelf board.

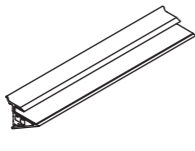
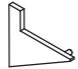


### Checking before the installation

- Check that the Slotted Panel Bracket is fitted securely to the wall.
  - Do not install the shelf board to the places other than the Slotted Panel Bracket.
  - Check the wall finish to which the Slotted Panel Bracket is fitted (check that it is plumb and even).
  - Check the quantity of the parts and if any flaws or dents exist.
- Our company will not be held responsible for the flaws or dents caused after the installation.

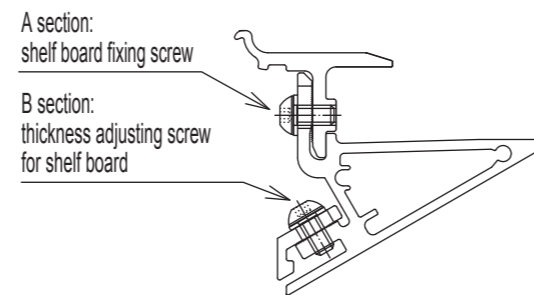
### ⚠ Notice for safety operation after the installation

- Do not sit, climb, lean or apply weight on the shelf.
- Be careful that anyone does not come under the shelf.
- Do not place unstable things on the shelf. It might cause injury or accident.

### Check the Package Contents

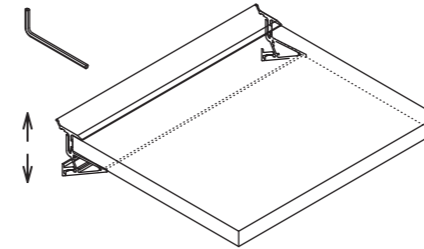
NO.	Name	Q'ty contained	Shape
A	Bracket unit VT-DS-X450(800)	1	
B	End cap (one each for right and left)	2	
C	Hexagonal wrench	1	
D	Fixing screw	2	 φ 4.5×25

### Detailed figure of bracket parts



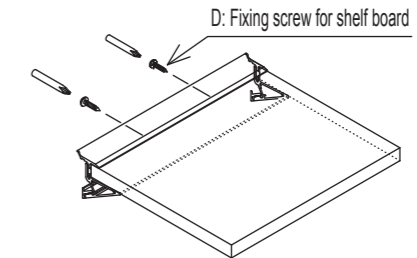
### Installing the bracket

#### 1. Fixing the shelf board temporarily



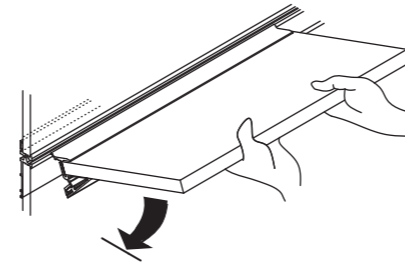
Fix the shelf board fixing screws using the hexagonal wrench according to the illustration.

#### 2. Fixing the shelf board



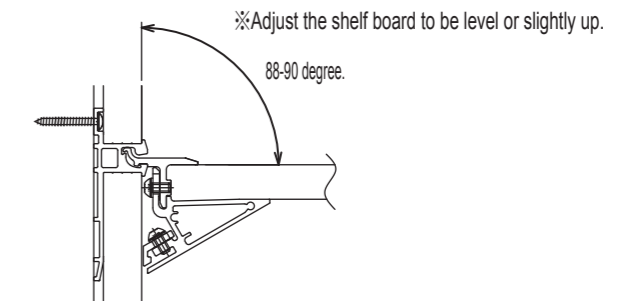
Fix the shelf board with the fixing screw according to the illustration.

#### 3. Setting the shelf board



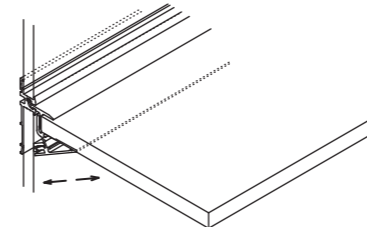
Tilt the shelf board and push the projected area into the slotted panel bracket, then push it downward until the board levels.

! Be sure to set the shelf board with both hands.



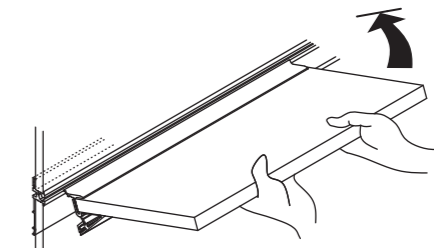
! To move the shelf, tilt the shelf with both hands as when setting it.

#### 4. Level Adjustment



If the shelf board is not level, remove the shelf paying attention not to damage the shelf, and adjust screws at B section to make it level.

#### 5. Removing the shelf board



Lift the shelf board slowly, pulling it to yourself. Due to the latch, you cannot move the shelf board if you just lift it without pulling it or lift it suddenly.

SUGATSUNE

For Overseas Customers  
**SUGATSUNE KOGYO CO, LTD.**  
 1-8-11 Higashikanda, Chiyoda-ku,  
 Tokyo 101-8633, Japan  
 Tel:81-3-3866-2260 FAX:+81-3-3866-4447  
 http://www.sugatsune.co.jp  
 E-mail: export@sugatsune.co.jp  
 ISO9001(JSAQ384) ISO14001(JSAE597) CERTIFICATE.

For North American Customers  
**SUGATSUNE AMERICA, INC.**  
 221 East Selandia Lane,  
 Carson, CA 90746, U.S.A.  
 TEL:+1-310-329-6373 FAX:+1-310-329-0819  
 TOLL FREE: (800)562-5267 (from U.S.A. only)  
 http://www.sugatsune.com  
 E-mail: sales@sugatsune.com

2008.9.2