

LAMP

HDS-30

(上開き扉用ソフトダウンステー金具)

取扱説明書

Motion  
DesignTec  
モーショングラフィック  
Lapcon

このたびは、弊社製品をお買い上げいただき、誠にありがとうございます。  
取り付け前に本書をよくお読みのうえ、正しく施工いただきますようお願いいたします。  
誤った取り付けは、思わぬけがをする恐れがありますのでおやめください。  
施工後は、ご使用になられる方へ本書をお渡しいただき、いつでも読めるよう保管してください。

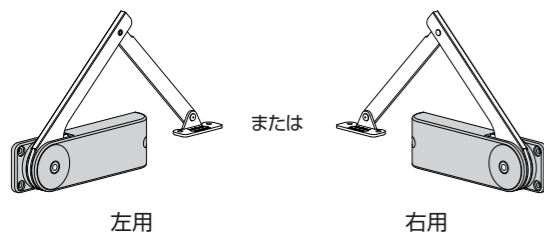
- 本製品は、上開き扉用ステー金具です。本来の使用目的とは異なる使用方法や、使用範囲外の扉に使用したことが原因による故障、けが等の事故につきましては、その責任を一切負いかねますのでご了承ください。
- 本書の製品内容は、部品としての品質範囲です。本製品を使用した最終製品の機能・性能・安全性を保証するものではありません。必ず最終製品でのご確認をいただくよう、お願いいたします。
- 製品につきましては万全を期しておりますが、万一不良品があった場合、ご購入先へお問い合わせください。
- 保証期間は、弊社納品書発行日から1年間とさせていただきます。良品との交換をもって責任の範囲とさせていただきます。
- 汚れがひどい場合は、中性洗剤を水で薄めてふきとってください。アルコールやシンナーなどの揮発性のものは表面の仕上げを傷めるので、使用しないでください。

## ⚠ 注意

以下の注意事項を守らないと、思わぬけがをしたり、周辺の家財に損害を与えたりする恐れがあります。

- 本製品は必ず左右セットでご使用ください。
- 本体および座金を取り付ける面は、確実に固定できる強度で製作してください。
- キャビネットおよび扉の設計、本製品の取付位置は必ず指定寸法、水平・垂直度をお守りください。製品の機能・性能低下や破損につながる可能性があります。
- 扉を開ききった状態からさらに開こうとしたり、必要以上の力で閉めるなど、無理な開閉は絶対におやめください。故障の原因になります。
- ご使用になる際は、アームに指をはさまないようにご注意ください。
- 本製品の使用温度範囲は 0℃～40℃ です。使用温度範囲以外でのご使用はおやめください。温度変化により扉の開閉速度は変化しますが、故障ではありません。
- 発熱するマイクロオープンレンジ等のキャビネットには絶対に使用しないでください。
- 本製品の分解、改造は決して行わないでください。
- 取付ねじにゆるみがないことを定期的にご確認ください。ゆるみがあった場合は、増し締めしてください。

## 製品内容



■ 本体：1個



■ バインドタッピンねじ：6本  
(3.5×15)

## 機種の確認

### ■ 使用扉範囲 (左右セット)

機種	モーメント
HDS-30-K	13.7～19.5 N·m (140～199 kgf·cm)
HDS-30-M	19.6～24.4 N·m (200～249 kgf·cm)
HDS-30-H	24.5～29.4 N·m (250～300 kgf·cm)

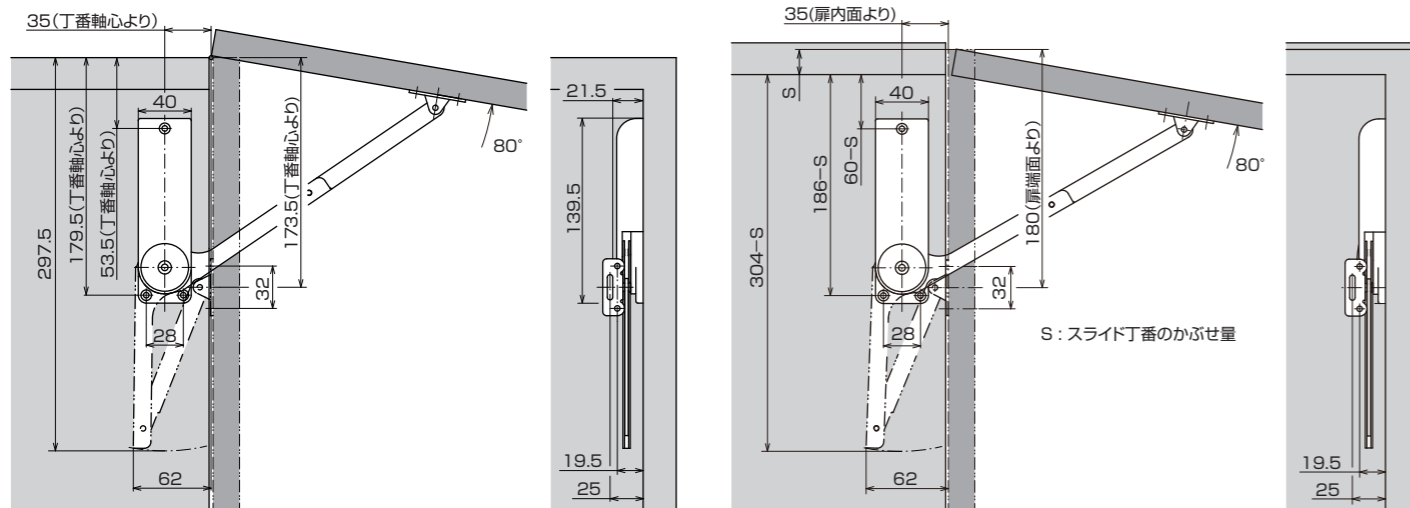
### ■ 扉の最大モーメント算出方法

$$\text{最大モーメント(N·m)} = \text{扉質量(kg)} \times 9.8 \times \frac{\text{扉高さ(m)}}{2}$$

- ※重心位置が扉の中央にあると仮定した場合の算出方法になります。
- ※取り付け前に、上記の表で機種の確認を行ってください。
- ※扉質量は、ハンドルを含んだ扉の重さです。
- ※各機種の範囲の上下限にある場合は、現品にて動きをご確認ください。

## 取付寸法図

※上開き(80°)右付の例。左付は対称取付となります。



一軸丁番 (平丁番) 使用時

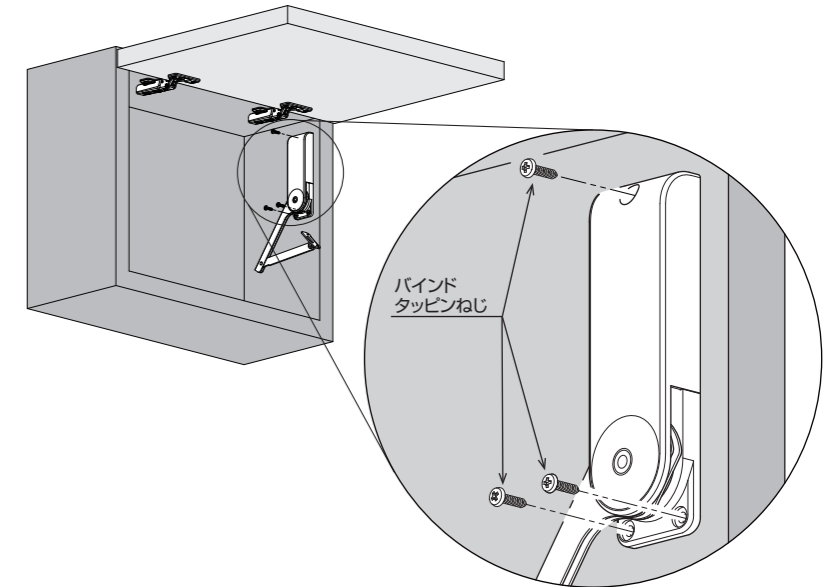
スライド丁番 (230-26/19T) 使用時

## 取付手順

⚠ 本製品を取り付ける前に、吊元丁番が規定位置に取り付けられており、扉がスムーズに開閉することを確認してください。

### 1 本体の取り付け

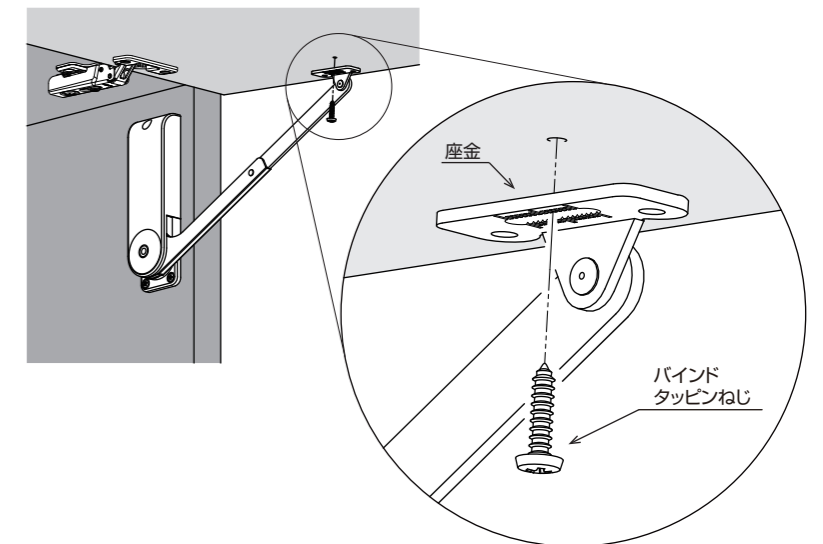
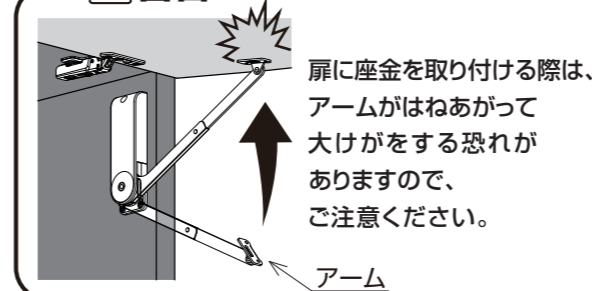
本体をキャビネットの規定位置に、付属のバインドタッピンねじで確実に固定してください。  
※取付位置は取付寸法図をご参照ください。



### 2 座金の位置調節

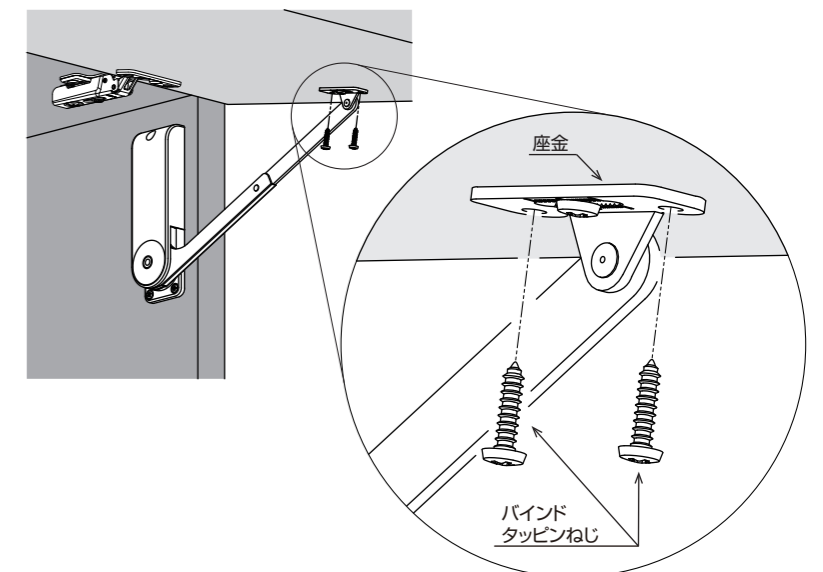
座金の長円穴を扉の規定位置に、付属のバインドタッピンねじで仮止めします。  
扉開閉の動作確認を行い、左右のアームが同時に折れるよう、座金の長円穴で位置を調節しながら、仮止めしてください。

### ⚠ 警告



### 3 座金の固定

座金の丸穴(2箇所)にバインドタッピンねじをねじ込み、座金を確実に固定してください。



本製品に関するご質問・ご相談は、お買い求めいただいた販売店、または下記の窓口にお問い合わせください。

電話番号 03(3864)1122

受付時間 月～金 9:00～17:30 (年末・年始・夏季休暇等は除く)

FAX 03(3863)6875

E-mail: support@sugatsune.co.jp

東京都千代田区岩本町2-5-10 〒101-0032

SUGATSUNE スガツネ工業  
LAMP 印の機能&デザイン金物メーカー

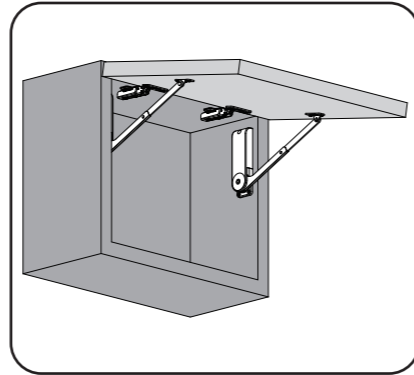
ISO 9001 (JSAQ384)・ISO 14001 (JSAE597) 審査登録  
※ISO9001:国内各拠点 ※ISO14001:千葉事業部 千葉工場 および 物流事業部 物流センター  
http://www.sugatsune.co.jp/

**Dear Customer:**

HDS-30 stay was designed and manufactured with Sugatsune's utmost care in order to give you a high performance and smooth operation on a long-term basis. We ask you to follow these instructions for best possible results and carefree use throughout lifetime.

**Safety recommendations:**

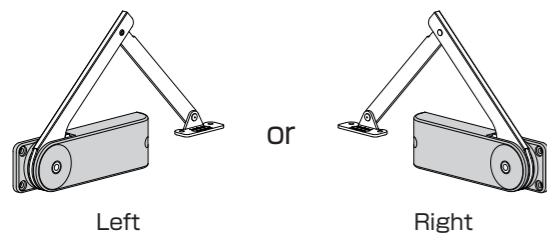
- Sugatsune recommends for the installation to be made by a professional carpenter or installer.
- This product should be used in pairs.
- Do not disassemble the arm or body of the stay.
- Please use this stay only within the specifications shown in this manual.
- Standard temperature of use is 0 to 40°C.



**Warning Warranty**

- HDS-30 was produced with a particular attention to its quality. Should you however experience any difficulty, please refer to your local supplier or Sugatsune Export Department (export@sugatsune.co.jp).
- The liability of Sugatsune is limited to the replacement of the stay itself.
- Sugatsune cannot accept any liability for damage incurred while using this stay.
- Standard guaranty is for one-year period from the date of shipment.

**Parts list**



■ Body : 1 piece



■ Installation screws(3.5×15)  
: 6 pieces

**Specifications**

■ Range applicable for a pair of HDS-30

Model	Torque Moment
HDS-30-K	13.7~19.5 N·m (140~199 kgf·cm)
HDS-30-M	19.6~24.4 N·m (200~249 kgf·cm)
HDS-30-H	24.5~29.4 N·m (250~300 kgf·cm)

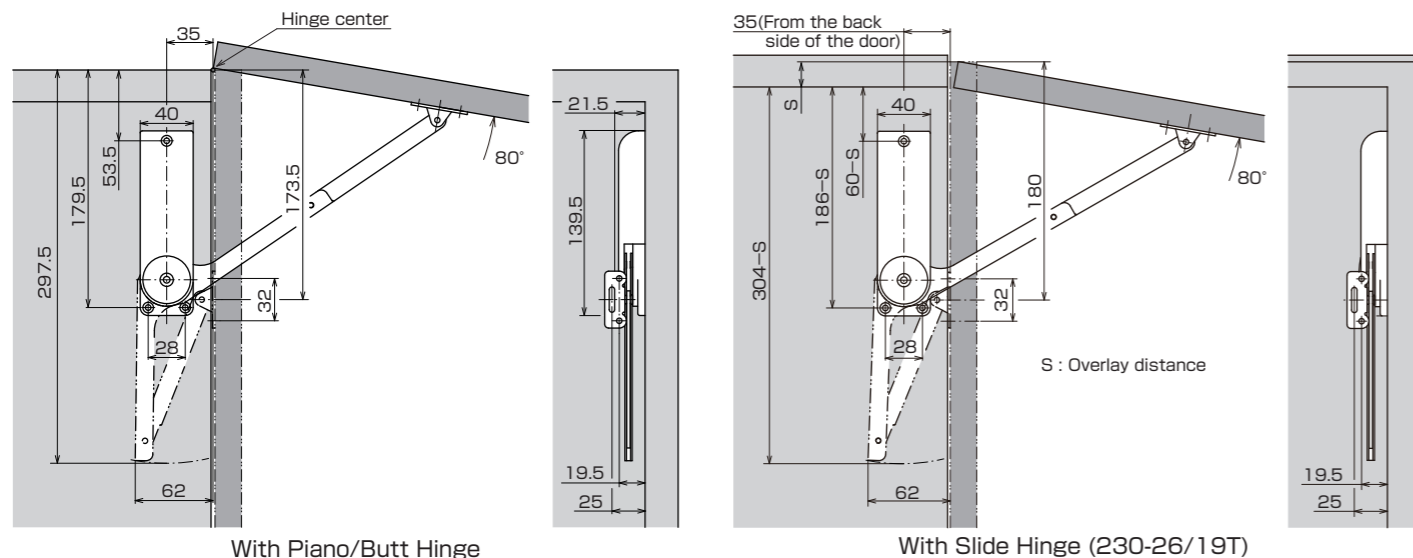
■ Torque Moment Calculation

$$\text{Torque Moment(N·m)} = \text{Door weight(kg)} \times 9.8 \times \frac{\text{Door height(m)}}{2}$$

- \*Select the torque moment range applicable in the list above.
- \*Weight of the door should include the handle.
- \*Check with the actual product if the torque moment is around upper/lower limit.

**Installation drawing**

※Dimensions and procedures indicate the Right hand use. For the Left, a mirror image.

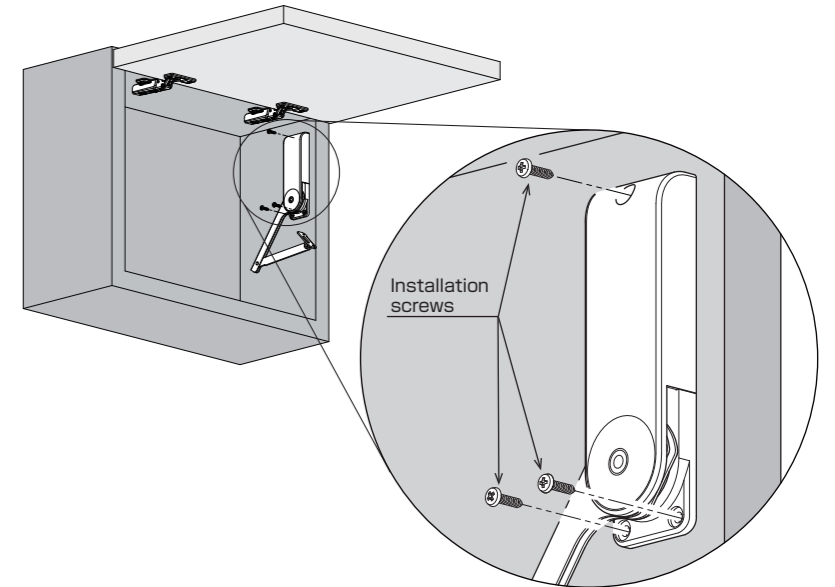


**Installation**

⚠ Check if the hinges are installed properly and the door moves smoothly before installing the stay.

**1 Body installation**

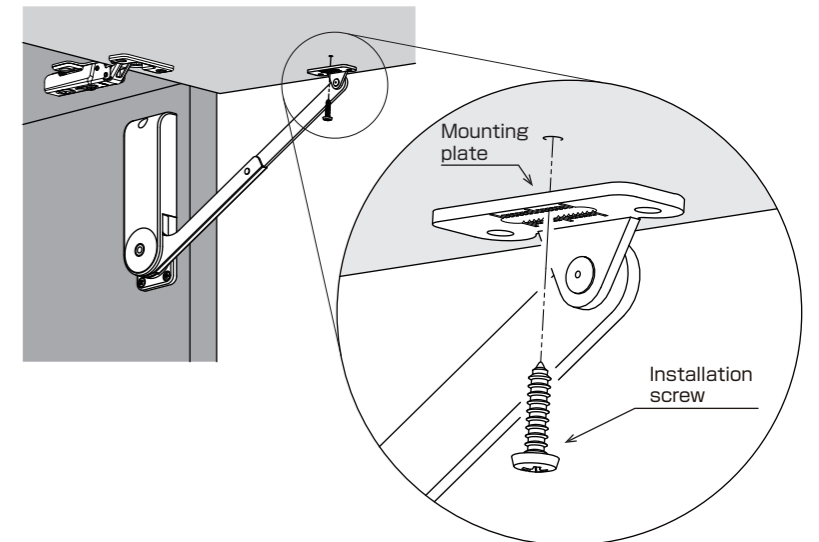
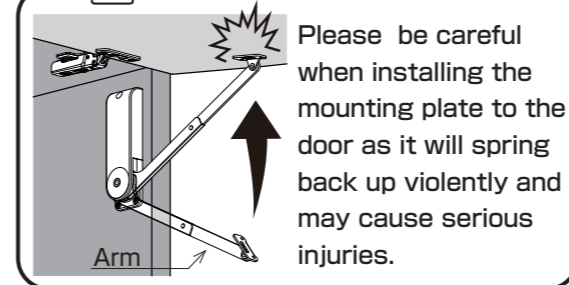
Firmly fix the body with the installation screws according to the installation drawing.



**2 Mounting plate adjustment**

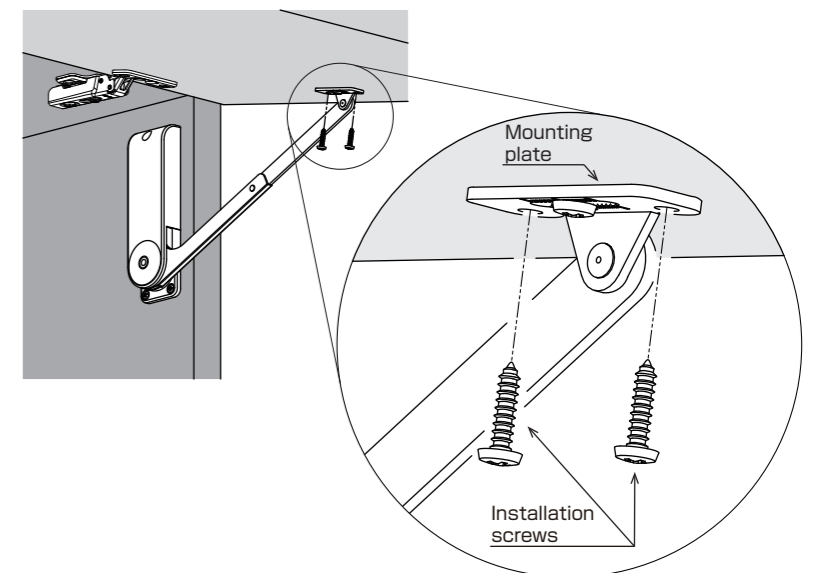
Temporary fix the mounting plate with the installation screw using the elongate hole. Open/close the door and adjust the position of the mounting plate until the door moves smoothly.

**WARNING**



**3 Mounting plate installation**

Fix the mounting plate firmly using the installation screws.



**SUGATSUNE KOGYO CO.,LTD.** Phone: +81 3 3866 2260 Fax: +81 3 3866 4447 E-mail: export@sugatsune.co.jp Website: www.sugatsune-intl.com  
**SUGATSUNE KOGYO (UK) LTD.** Phone: +44 118 9272 955 Fax: +44 118 9272 871 E-mail: sales@sugatsune.co.uk Website: www.sugatsune.co.uk  
**SUGATSUNE AMERICA, INC.** Phone: +1 310 329 6373 Fax: +1 310 329 0819 E-mail: sales@sugatsune.com Website: www.sugatsune.com  
**SUGATSUNE SHANGHAI CO., LTD.** Phone: +86 21 3632 1858 Fax: +86 21 3632 1868 E-mail: lamp@sugatsune.com.cn Website: www.sugatsune.com.cn

ISO9001(Japan Offices and Sugatsune America) and ISO14001(Chiba Production division and Logistics center), certified.