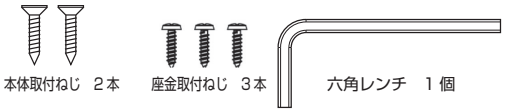
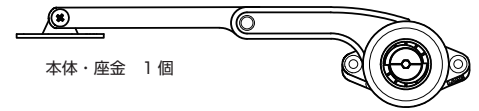


このたびは、弊社製品をご採用いただきありがとうございます。取付作業前に本説明書をよくお読みの上、正しく取り付けをおこなってください。誤った取り付けは、施工時だけでなく使用時に思わぬけがをされるおそれがあります。取付後はお使いになれる方に本書を渡し、いつでも読めるよう保管してください。

## ■部品一覧



## ■本製品について

● 扉を持ち上げる際に不要なトルクの発生を抑え、より軽く操作できるワンウェイトタイプです。

■ 取り付け可能な扉の範囲 下のグラフを参照ください。

■ 使用可能温度範囲 0℃～40℃

## ■安全にお使いいただくために

**注意** この注意事項を守らないと、思わぬけがをしたり、周辺の家財に損害を与えることがあります。

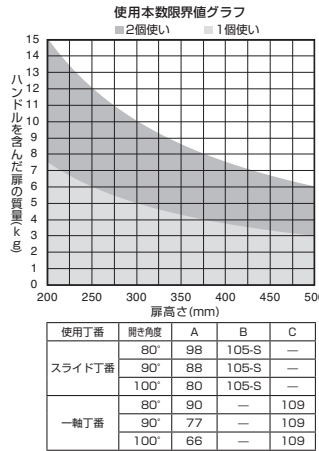
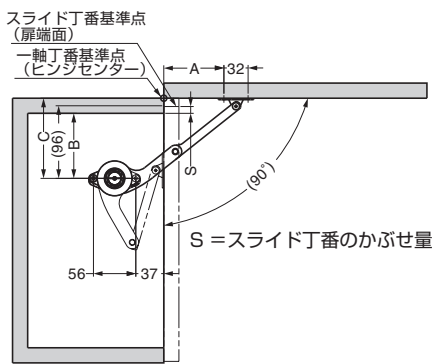
- 本製品の取付位置は必ず指定寸法をお守りください。また、側板および扉への取り付けは、垂直度を確実にお守りください。
- 下開き扉で開いた扉面に荷重がかかる場合は、本ステー以外に荷重を受ける補強材が必要です。
- 取付ねじに緩みがないことを定期的に確認し、緩みがあった場合は増し締めしてください。
- 1枚の扉に複数個の製品を使用する場合、トルク調節ねじの調節量に差異があると、いずれかの製品に負担が集中し、寿命や機能に影響する可能性があります。
- 扉に無理な力を加えないでください。ステーが破損するおそれがあります。

## ■機種

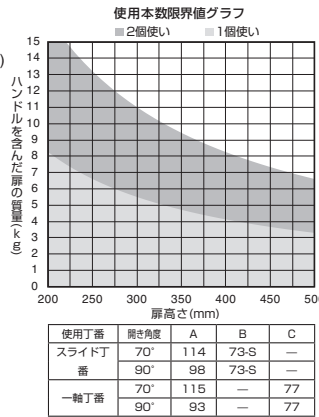
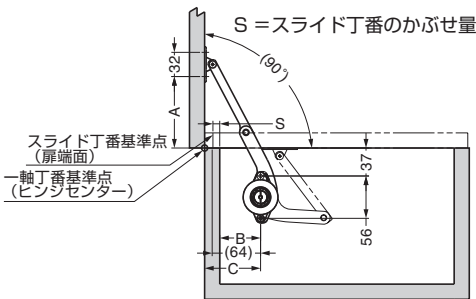
注文コード	品番	扉の開き方	取付位置
180-028-990	S-TAR-2030L	上開き、上蓋	左
180-028-991	S-TAR-2030R	上開き、上蓋	右
180-028-992	S-TAR-10L	下開き	左
180-028-993	S-TAR-10R	下開き	右

## 取付寸法図

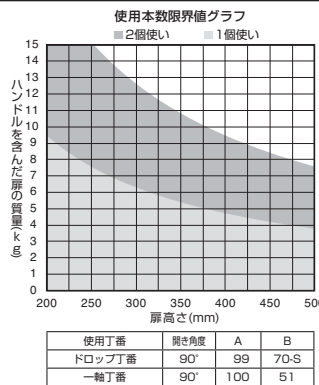
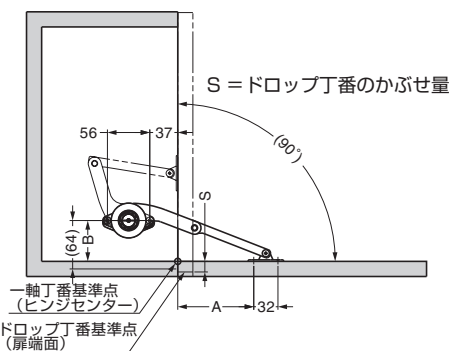
### 上開き扉用



### 上蓋用



### 下開き扉用

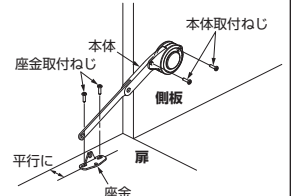


## 取付手順

### 手順 1

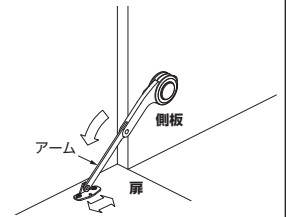
本体を本体取付ねじで側板の所定の位置へしっかり固定します。座金は扉の所定の位置に座金取付ねじで仮止めします。

△ 本体取付ねじが緩んだままご使用になると、本製品の機能が失われる恐れがありますので、しっかりとねじを締め込んでください。



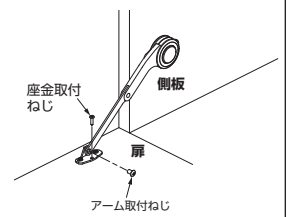
### 手順 2

本体を回転させてアームと座金を合わせ、扉の開き角度が狂っている時は座金の長穴を固定しているねじを緩めて位置を調整します。



### 手順 3

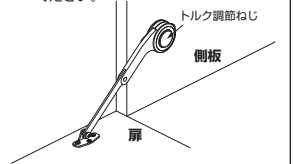
調整が終了したら長穴のねじを固定し、丸穴も座金取付ねじで固定します。最後にアーム取付ねじで固定します。



## トルク調節

取り付けが終了したら扉を開閉して動きを確認し、扉がフリーストップするようにトルク調節ねじを付属の六角レンチを使用して調節します。2個使用の場合、左右の調節ねじは同じ量だけ回してください。

弱くなる (○) 強くなる (△) 調節ねじは限度以上無理に回さないでください。



本製品に関するご質問・ご相談は、お買い求めいただいた販売店、または下記の窓口にお問い合わせいただけます。

電話番号 03 (3864) 1122

受付時間 月～金 9:00～17:30 (年末・年始・夏季休暇等は除く)

FAX 03 (3863) 6875

E-mail : support@sugatsune.co.jp

東京都千代田区岩本町2-5-10 〒101-0032

**SUGATSUNE** スガツネ工業  
LAMP 印の機能&デザイン金物メーカー

ISO 9001 (JSAQ384)・ISO 14001 (JSAE597) 審査登録  
※ISO9001:国内各拠点 ※ISO14001:千葉事業部 千葉工場 および 物流事業部 物流センター  
<http://www.sugatsune.co.jp/>

Please read this instruction sheet carefully for proper installation and operation. Incorrect installation and improper use of the product may damage the unit or cause injury.

## COMPONENT PART

### About this product

- This is a one-way type torque stay which allows smooth operation since it prevents the generation of unnecessary torque when lifting the door.

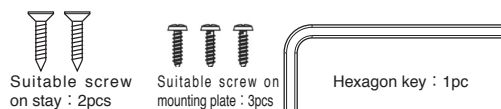
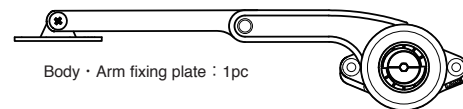
### Check the following graph for possible installation positions.

- This product is designed to operate at room temperatures between 0°C to 40°C (32F-104F).

### In order to use the product in a safe way

**CAUTION** Any failure to observe the following precautions may result in personal injury or damage to the cabinet.

- Make sure that installation position and specifications are followed.
- Please don't place any item / load on the cabinet doors during in the open position. Also please make sure to use a support for the door / flap while doing installation.
- It is necessary to periodically check the fixing screws for loosening. Tighten any loose screws if required.
- When using several stays on the same door, make sure that the torque adjustment is the same. If not, the load might be concentrated on one stay and affect the functionality and life cycle of the product.
- Do not force the door to close faster. It can cause damage to the product.

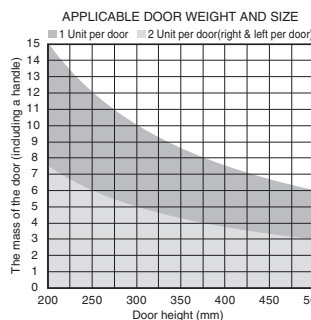
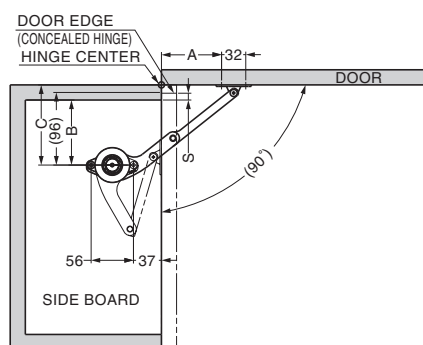


### Model

Code No	Item No.	Application	Position
180-028-990	S-TAR-2030L	Upward Opening Flap / Top Opening Flap	Left
180-028-991	S-TAR-2030R		Right
180-028-992	S-TAR-10L	Downward Opening Flap	Left
180-028-993	S-TAR-10R		Right

## LOCATION TO BE MOUNTED (90° OPENING)

### Upward Opening Door

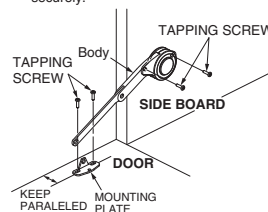


## INSTALLATION PROCEDURE & TORQUE ADJUSTMENT

### STEP-1

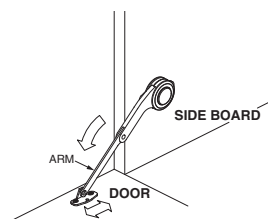
Firmly fix the body to a predetermined position of the side plate with the self-tapping screw. Fix the washer temporarily to the predetermined positions of the door.

⚠ If this product is used with a loose body self-tapping screw, it might not function properly. Therefore tighten the screws securely.



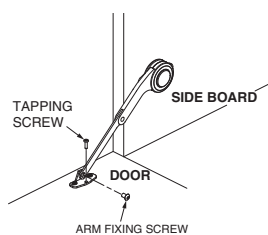
### STEP-2

Rotate the body to put arm into the slot on the arm fixing plate. To adjust the opening angle of the door, loosen the screws in the slots of the mounting plate, and adjust the position.

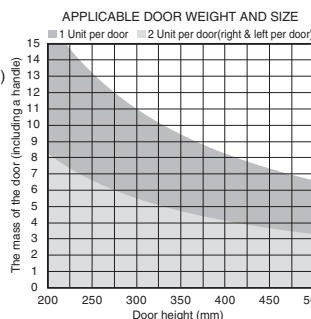
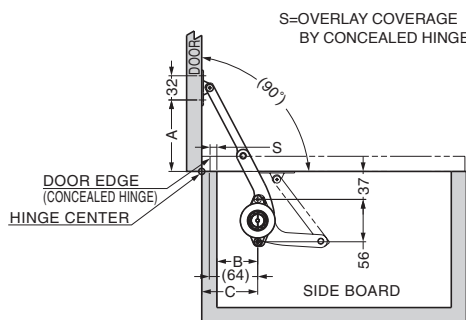


### STEP-3

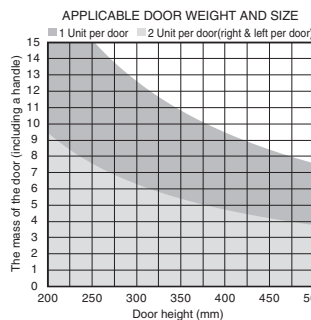
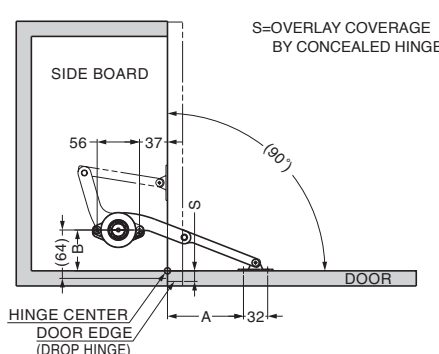
When the adjustment is finished, secure the screw of the long hole and then secure it with the self-tapping screw round hole. Last, secure it with the arm mounting screws.



### Top Opening Door



### Downward Opening Door

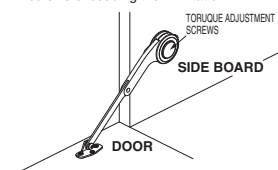


### TORQUE ADJUSTMENT

When installation is finished, check the movement by opening and closing the door, and then adjusted it by using an Allen wrench that came with the torque adjustment screw door so that the free-stop works properly.

Weaker (⊙) Stronger (⊙)

⚠ Do not try to turn the torque adjustment screws exceeding their limitation.



**SUGATSUNE KOGYO CO.,LTD.**  
Phone: +81 3 3866 2260  
F a x : +81 3 3866 4447  
E-mail: export@sugatsune.co.jp  
Website: www.sugatsune-intl.com

**SUGATSUNE KOGYO (UK) LTD.**  
Phone: +44 118 9272 955  
F a x : +44 118 9272 871  
E-mail: sales@sugatsune.co.uk  
Website: www.sugatsune.co.uk

**SUGATSUNE AMERICA, INC.**  
Phone: +1 310 329 6373  
F a x : +1 310 329 0819  
E-mail: sales@sugatsune.com  
Website: www.sugatsune.com

**SUGATSUNE SHANGHAI CO., LTD.**  
Phone: +86 21 3632 1858  
F a x : +86 21 3632 1868  
E-mail: lamp@sugatsune.com.cn  
Website: www.sugatsune.com.cn