

LAMP.

# ステンレス鋼製 ダンパー付屑入投入口 裏取付タイプ AZ-GD231 取付説明書

このたびは、弊社製品をご採用いただきありがとうございます。取付作業前に本説明書をよくお読みのうえ、正しく取り付けてください。取付後は本書をいつでも取り出せるよう保管してください。

## 本製品について

- 内蔵ダンパーにより、手を離すと蓋がゆっくりと閉まる、ソフトダウン機能付屑入投入口です。
- 手を挟みにくいように内部の左右にプレートが設けてあります。

## 安全にお使いいただくために

- ⊙ 本記号は、してはいけない行為（禁止行為）であることを告げるものです。
- Ⓛ 本記号は、必ず従っていただく内容（強制・指示）であることを告げるものです。

**注意** 軽傷を負うことや、物的損害が発生するおそれがある内容を示しています。

- Ⓛ 本製品は垂直面に取付けてご使用ください。これ以外の面に取り付けると、本来の性能が発揮できないばかりでなく、破損などにより思わぬけがをするおそれがあります。
- Ⓛ 本製品を取り付ける場所は、十分に強度があることを確認してください。取付箇所が強度不足の場合、本製品が脱落してけがをするおそれがあります。
- ⊘ 本来の目的とは異なる使用方法や、分解・改造などを行わないでください。本来の性能が発揮できないばかりでなく、破損などにより思わぬけがをするおそれがあります。
- Ⓛ 使用温度範囲は0℃～40℃です。
- Ⓛ 使用温度により、蓋の閉まる速度が異なります。氷点下で保管していた場合は、製品を0℃以上の室内に数時間放置してから使用してください。

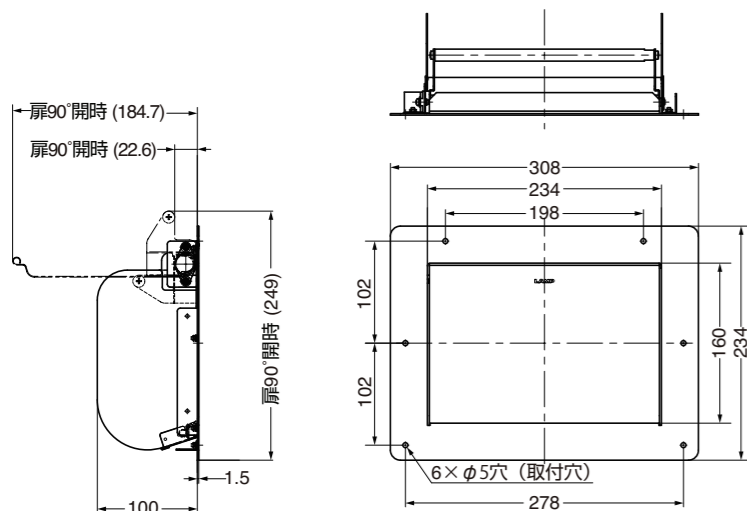
## 梱包内容

品名	個数
屑入投入口	1
注意シール	1
穴埋めキャップ	4

## 用意していただくもの

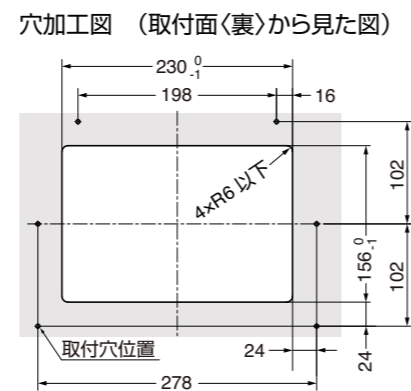
- 木口テープ
- 取付ねじ  
ねじの長さは取付部材に合わせて、しっかりと取り付けられる長さをお選びください。  
推奨ねじ：なべタッピンねじ（呼び4）6本

## 製品寸法図



SUGATSUNE

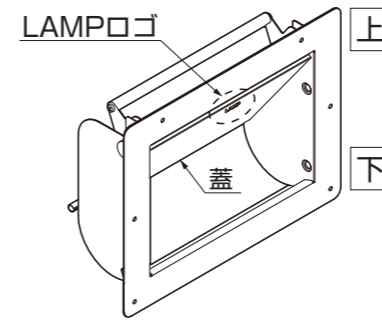
## 取付穴加工図



## 取付手順

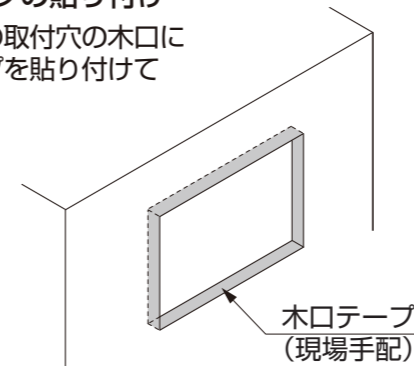
### 1 上下の確認

製品の上下方向を確認してください。



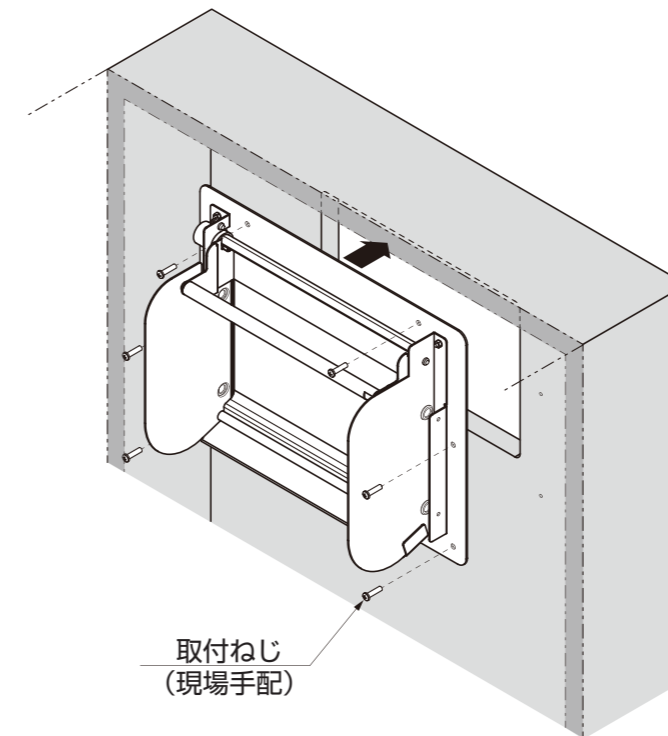
### 2 木口テープの貼り付け

屑入本体の取付穴の木口に木口テープを貼り付けてください。



### 3 屑入投入口の固定

- 〈1〉屑入本体の裏面から、本製品を取付ねじ（現場手配）で固定してください（計6ヶ所）。
- 〈2〉確実に固定されていることを確認してください。



### 4 蓋の開閉確認

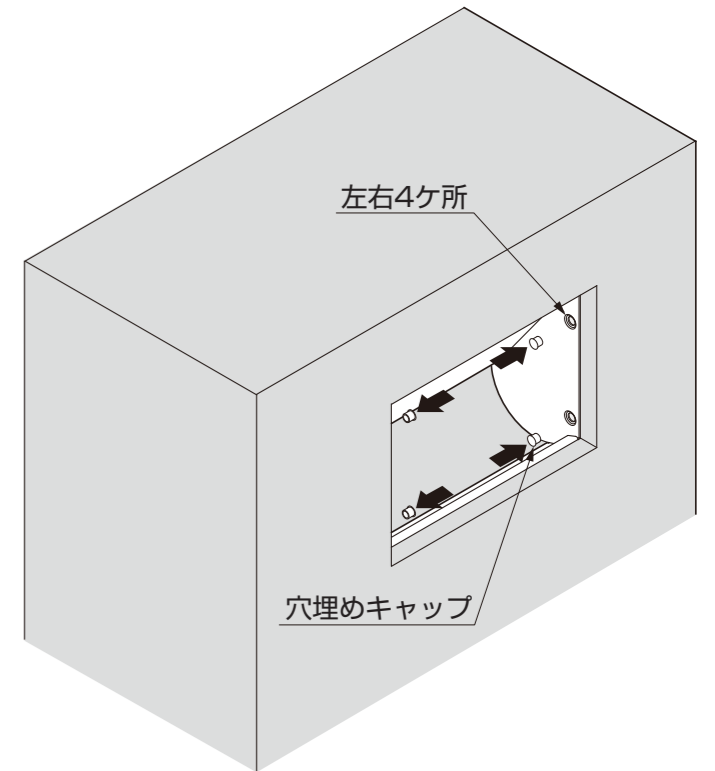
蓋を手で奥まで開いて離し、蓋が最後までスムーズに閉じることを確認してください。

蓋が閉まる際に手を挟まないように注意してください。蓋はゆっくりと閉まります。

蓋が閉じない場合、蓋がサイドプレートに接触していないか確認してください。

### 5 穴埋めキャップの取り付け

本製品の開口部側面の穴に付属の穴埋めキャップをしっかりとはめてください（左右計4ヶ所）。



### 6 注意シールの貼り付け

本製品の蓋前面または、屑入本体の目に付く場所に貼ってください。

Hand or finger may get caught.

手ばさみにご注意ください



本製品に関するご質問・ご相談は、お買い求めいただいた販売店、または下記の窓口にお問い合わせください。

電話番号 03(3864)1122

受付時間 月～金 9:00～17:30 (年末・年始・夏季休暇等は除く)

FAX 03(3863)6875

E-mail: support@sugatsune.co.jp

東京都千代田区岩本町2-5-10 〒101-0032

SUGATSUNE スガツネ工業  
LAMP 印の機能&デザイン金物メーカー

ISO 9001 (JSAQ384)・ISO 14001 (JSAE597) 審査登録  
※ISO9001:国内各拠点 ※ISO14001:千葉事業部 千葉工場 および 物流事業部 物流センター  
http://www.sugatsune.co.jp/

# LAMP

## AZ-GD231 STAINLESS STEEL SOFT CLOSING FLAP LID SYSTEM Installation instructions

Thank you for selecting our product. Before starting installation, please read this manual thoroughly to ensure correct installation. Please keep this manual at hand for future reference.

### About the product

Damper allows silent closing of lid.  
Side plates for anti-pinch function.

### For your safety work and operation

⊘ This symbol denotes prohibited actions.

ⓘ This symbol denotes what must be done.

### ⚠ CAUTION If these cautions are not followed, it may result in injury or damage.

- ⓘ The AZ-GD231 is designed to function when installed vertically as shown below. Horizontal, slanted or upside down installation will result in improper function and may lead to injury.
- ⓘ To avoid any risk of accidental fall and injury, ensure that the AZ-GD231 is securely fastened to the place which has adequate strength.
- ⊘ Any attempt to dismantle, modify or use in any way other than that indicated below, may result in damage or injury.
- ⓘ Recommended ambient temperature range is 0 to 40 degrees centigrade.
- ⓘ The closing speed of the lid may change due to ambient temperature. If the product is stored below zero degree, please use it after several hours of storage in normal room temperature.

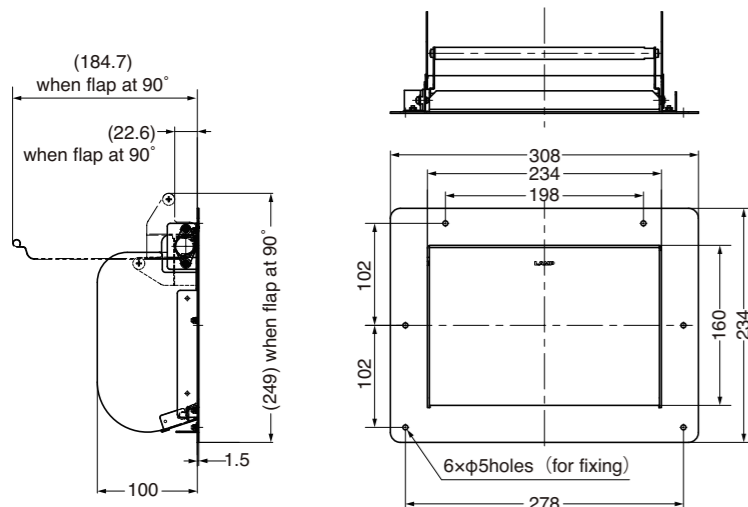
### Parts description

Description	Quantity
Flap lid body	1
Warning sticker	1
Cover caps	4

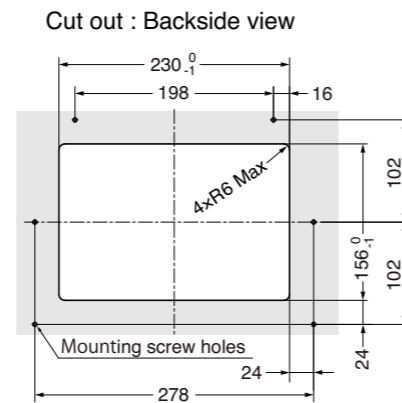
### Tools needed for assembly

- Edge tape
- Screws (not provided)  
Choose the suitable length according to the material to be mounted.  
Recommended screw : Tapping screw Nominal 4 . . . . . 6 pcs

### Dimension drawing

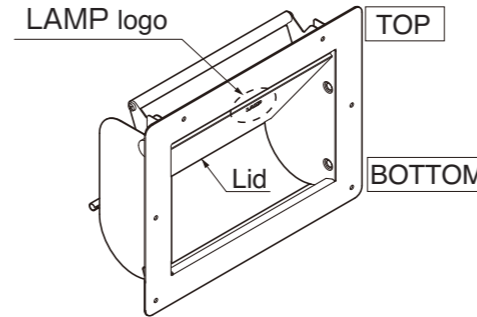


### Cutout dimensions

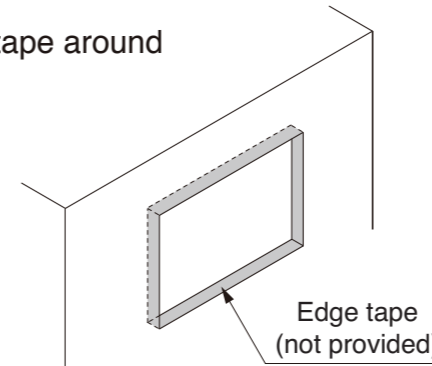


### Installation procedure

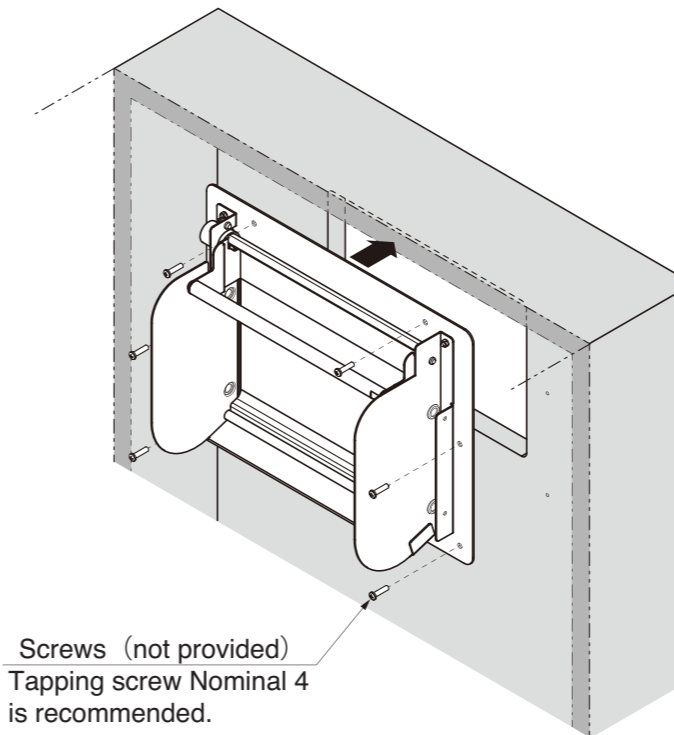
**1** Make sure that the LAMP logo is at the top.



**2** Stick the edge tape around the hole.

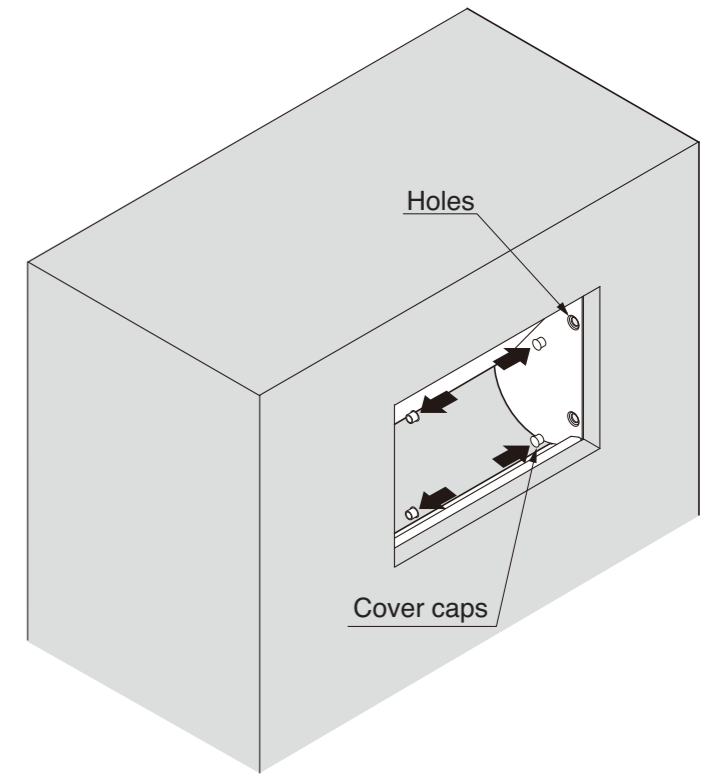


**3**  
 <1> Fix the unit with six screws.  
 <2> Make sure that the final assembly is securely fastened.



**4** Slowly open and close the lid completely a few times in order to make sure that there are no obstacles such as the bottom edge of the cutout or any item inside.

**5** Cover the holes with the cover caps provided.



**6** Paste the warning sticker in a visible position to avoid any injury when using the AZ-GD231.

Hand or finger may get caught.

手ばさみに  
ご注意ください

**SUGATSUNE KOGYO CO.,LTD.**  
 Phone: +81 3 3866 2260  
 Fax: +81 3 3866 4447  
 E-mail: export@sugatsune.co.jp  
 Website: www.sugatsune-intl.com

**SUGATSUNE KOGYO (UK) LTD.**  
 Phone: +44 118 9272 955  
 Fax: +44 118 9272 871  
 E-mail: sales@sugatsune.co.uk  
 Website: www.sugatsune.co.uk

**SUGATSUNE AMERICA, INC.**  
 Phone: +1 310 329 6373  
 Fax: +1 310 329 0819  
 E-mail: sales@sugatsune.com  
 Website: www.sugatsune.com

**SUGATSUNE SHANGHAI CO., LTD.**  
 Phone: +86 21 3632 1858  
 Fax: +86 21 3632 1868  
 E-mail: lamp@sugatsune.com.cn  
 Website: www.sugatsune.com.cn