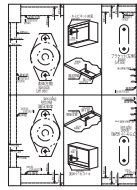
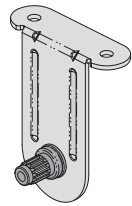


製品内容 Parts list

お客様にてご用意いただく商品 Parts that Customer should provide



- ブラケット: 1 個  
Bracket : 1 piece
- テンプレート: 1 枚  
(本書裏面)  
Installation  
Template : 1 piece  
(See reverse)

【木製什器の場合】  
In case of wooden furniture

- (ブラケット用) for bracket
- (ダンパー本体用) for UDD main body



- 十字穴付きトラスタッピンねじ 呼び 3.5×L ※1: 4 個  
Truss tapping screw 3.5×L ※1: 4 pieces
- 十字穴付きトラスタッピンねじ 呼び 5×L ※1: 4 個  
Truss tapping screw 5×L ※1: 4 pieces

※1 ねじの長さ(L)は扉厚 -3mmを目安にご用意ください。  
Length of the screw (L) : door(side board) thickness -3mm

【アクリル(ガラス)や板金什器の場合】  
In case of acrylic(glass)/metal furniture



- SDSガラス扉用フェースプレート: 2 個  
SDS face plate : 2 pieces (acrylic or glass door)
- スペーサー: 4 個  
Spacer : 4 pieces

- (ブラケット用) for bracket
- (ダンパー本体用) for UDD main body



- 十字穴付きトラス小ねじ M4×L ※2: 4 個  
Truss machine screw M4×L ※2: 4 pieces
- 十字穴付きトラス小ねじ M5×8: 4 個  
Truss machine screw M5×8: 4 pieces

※2 SDS フェースプレート(スペーサー)を使用する場合、ねじの長さ(L)は扉厚 +7mmを目安にご用意ください。  
Length of the screw (L) : door thickness +7mm (in case SDS face plate and spacer used)

取付寸法図 Installation drawing (裏面のテンプレートをご使用ください)

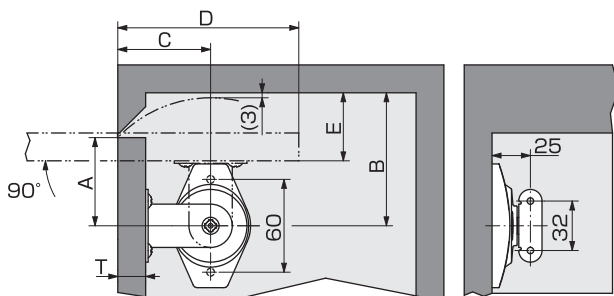


図1 (Figure 1)

表1 (Table 1)

扉厚 T [mm]	開き角度(Opening angle) 90°				
	A	B	C	D	E
18	57	86	60	(117)	(44)
15	54	81.5	57	(111)	(40)
5	46	70	49	(95)	(26)

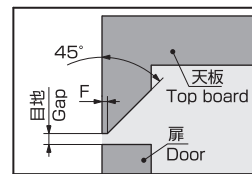


図2 (Figure 2)

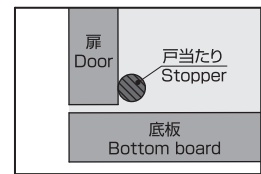


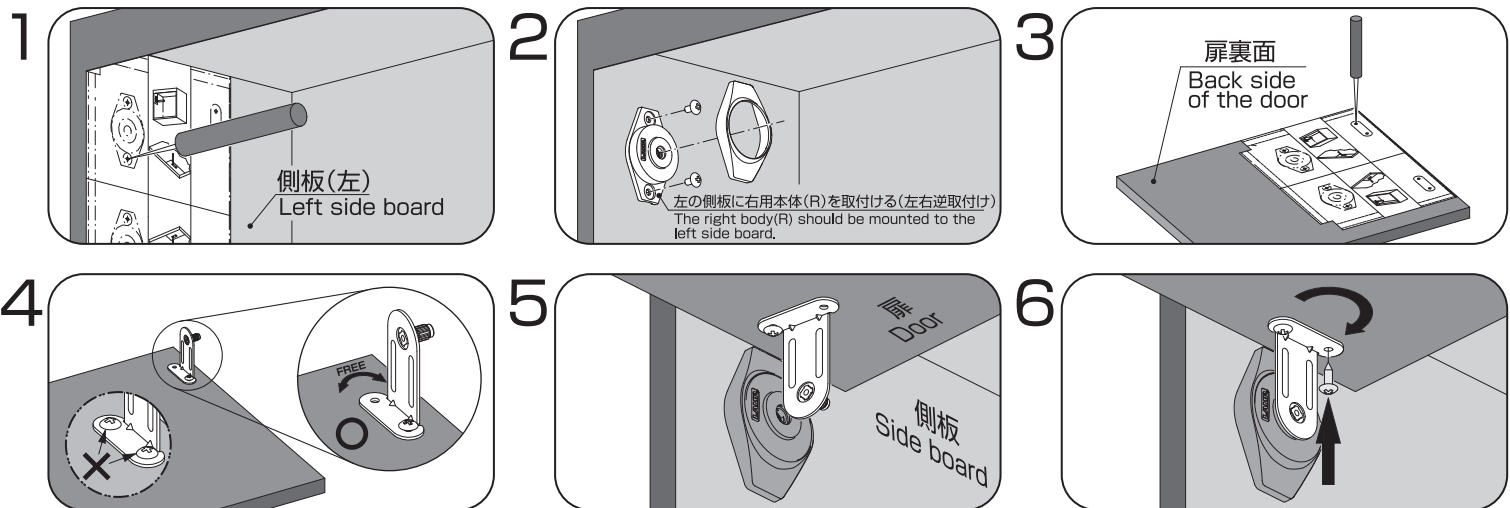
図3 (Figure 3)

- ※扉上部と天板との隙間を少なくする為、筐体を図2及び表2を参考に面取り加工をしてください(推奨)。
- ※筐体には戸当たりを設けてください(図3)。
- ※Please process the cabinet according to Figure 2 and Table 2 in order to reduce the gap between the top board and the door.
- ※Please install a stopper in the cabinet.(Figure3)

表2 (Table 2)

F [mm] 面取り加工の残り (The rest of the Chamfering)	目地(gap) [mm]
1	3
2	4
3	5

取付手順 ※左右同様に取付けてください。 Installation ※Left and right bracket should be positioned symmetrically.



本製品に関するご質問・ご相談は、お買い求めいただいた販売店、または下記の窓口にお問い合わせいたします。

アーキテクトサポート室 電話番号 03 (3864) 1122

受付時間 月~金 9:00~17:30 (年末・年始・夏季休暇等は除く)

FAX 03 (3863) 6875

E-mail : support@sugatsune.co.jp

東京都千代田区若本町2-5-10 〒101-0032

SUGATSUNE スガツネ工業  
LAMP印の機能&デザイン金物メーカー

ISO 9001 (JSAQ384) · ISO 14001 (JSAE597) 審査登録  
※ISO9001: 国内各拠点 ※ISO14001: 千葉事業部 千葉工場 および 物流事業部 物流センター  
http://www.sugatsune.co.jp/

SUGATSUNE KOGYO CO.,LTD.  
Phone: +81 3 3866 2260  
F a x : +81 3 3866 4447  
E-mail: export@sugatsune.co.jp  
Website: www.sugatsune-intl.com

SUGATSUNE KOGYO (UK) LTD.  
Phone: +44 118 9272 955  
F a x : +44 118 9272 871  
E-mail: sales@sugatsune.co.uk  
Website: www.sugatsune.co.uk

SUGATSUNE AMERICA, INC.  
Phone: +1 310 329 6373  
F a x : +1 310 329 0819  
E-mail: sales@sugatsune.com  
Website: www.sugatsune.com

SUGATSUNE SHANGHAI CO., LTD.  
Phone: +86 21 3632 1858  
F a x : +86 21 3632 1868  
E-mail: lamp@sugatsune.com.cn  
Website: www.sugatsune.com.cn

