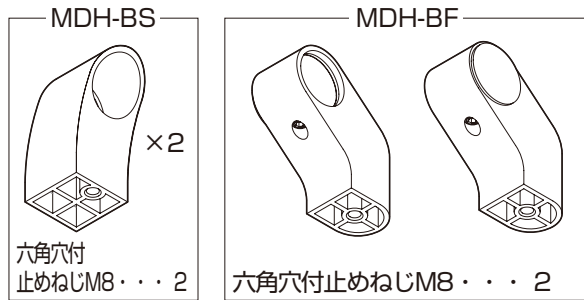


LAMP デザインハンドル MDH型 片面付用 取付説明書 PAT

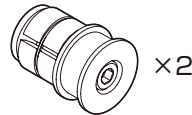
ハンドル MDH型(以下、「本品」といいます)をお買い求めいただき誠にありがとうございます。
取付作業前に、取付説明書(以下、「本書」といいます)を必ずお読みのうえ正しく取り付けてください。
本品の取付完了後、本書をユーザー様にお渡しいただき、いつでも取り出せるようにしてください。

■ 梱包内容

ブラケット・・・2

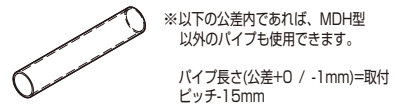


固定部品・・・2(ブラケットに付属)



■ 別途ご購入いただくもの

パイプ MDH型(別売)・・・1



六角棒スパナ呼び6・・・1
六角棒スパナ呼び4・・・1

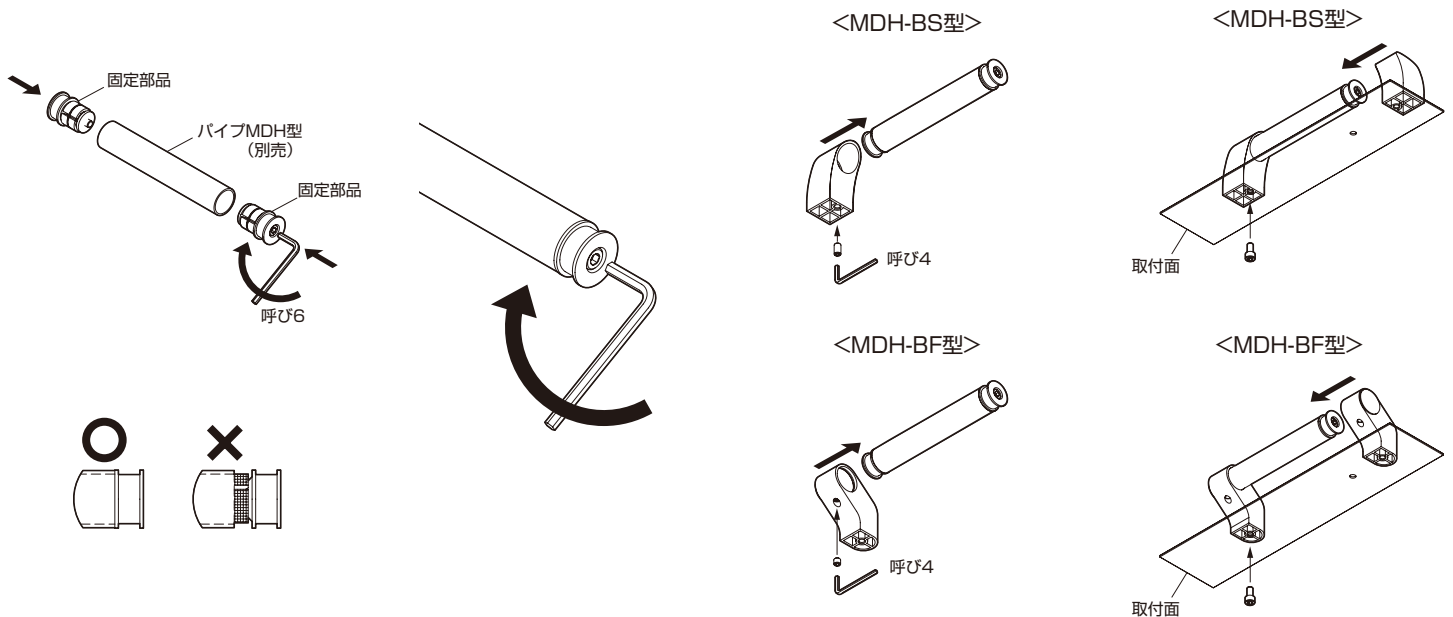
取付ねじM8深さ15・・・2

■ はじめに

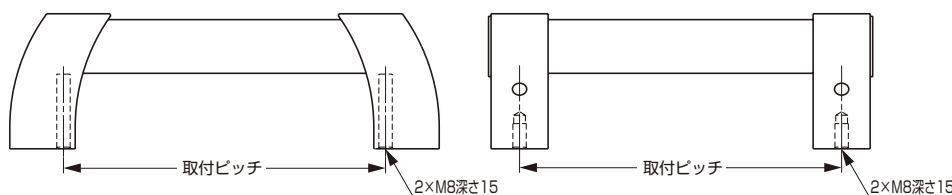
本品は、戸の開閉用のハンドルです。用途以外のご使用はおやめください。本品を分解しないでください。※耐荷重：500 N (50.9kgf)以下

■ 取付方法

- ①パイプMDH型(別売)の両端に、固定部品をフランジが当たるまで差し込んでください。差し込みにくい時は、固定部品の止めねじを少しゆるめてください。
- ②固定部品のねじを締めます。ねじが空回りする時は、固定部品を外して止めねじを少し締めてください。ねじの締付トルクは12.5N・m (127kgf・cm)が適正です。
- ③片方のブラケットをパイプにはめて、止めねじを締めて固定します。止めねじの締付トルクは12.5N・m (127kgf・cm)が適正です。止めねじにはねじ用接着剤をご使用ください。
- ④取付面に片方のブラケットを固定してください。もう片方のブラケットも同じ手順で固定してください。



■ 完成図



■ 保証

本品は万全を期しておりますが、万一不良品があった場合、ご購入先へお問い合わせください。
保証期間内に不具合が発生した場合、良品との交換をもって責任の範囲とさせていただきます。
保証期間は弊社納品書発行日から1年です。

本製品に関するご質問・ご相談は、お買い求めいただいた販売店、または下記の窓口にお問い合わせいただけます。

アーキテクトサポート室 電話番号 03(3864)1122

受付時間 月～金 9:00～17:30 (年末・年始・夏季休暇等は除く)

FAX 03(3863)6875

E-mail: support@sugatsune.co.jp

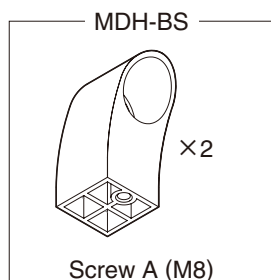
東京都千代田区岩本町2-5-10 〒101-0032

SUGATSUNE スガツネ工業
LAMP印の機能&装飾金物メーカー

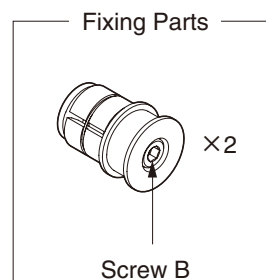
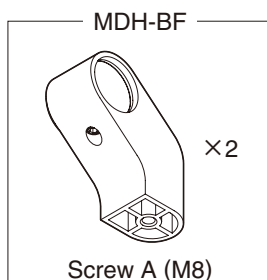
ISO 9001 (JSAQ384)・ISO 14001 (JSAE597) 審査登録
※ISO9001:国内倉庫拠点 ※ISO14001:千葉事業部 千葉工場 および 物流事業部 物流センター
http://www.sugatsune.co.jp/

Thank you for selecting this MDH handle. Please follow the instructions in this manual for proper installation.
Maximum load capacity is 500N (50.9kgf).

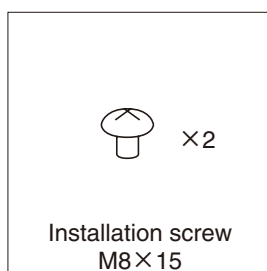
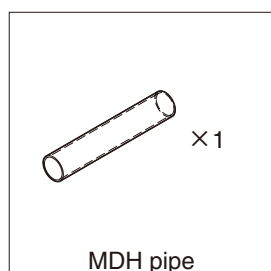
SET PARTS



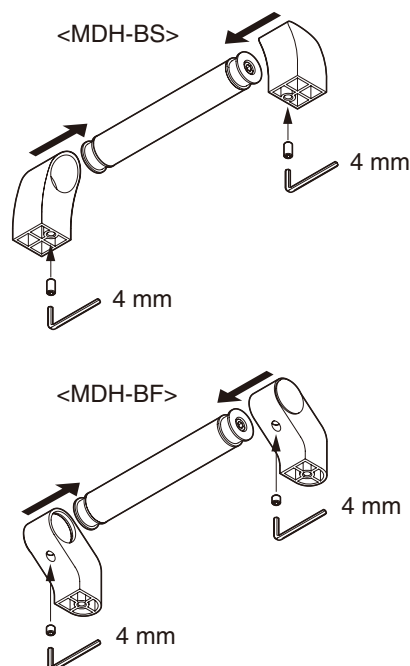
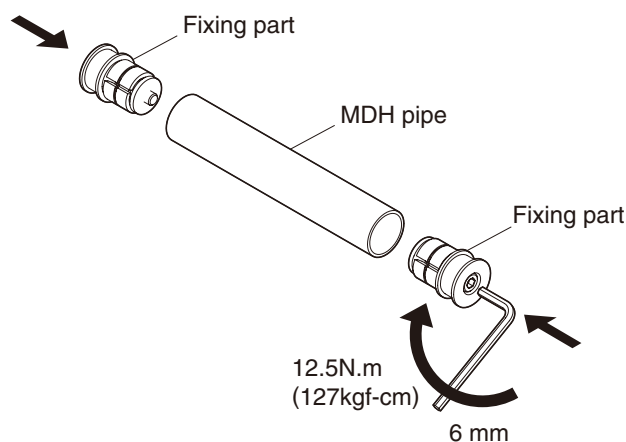
or



NOT INCLUDED



INSTALLATION



WARRANTY

The warranty period for this handle is one year from the delivery date. This warranty covers the replacement or repair of the handle and does in no case extend to the assembly as a whole.

SUGATSUNE KOGYO CO.,LTD.
Phone: +81 3 3866 2260
F a x : +81 3 3866 4447
E-mail: export@sugatsune.co.jp
Website: www.sugatsune-intl.com

SUGATSUNE KOGYO (UK) LTD.
Phone: +44 118 9272 955
F a x : +44 118 9272 871
E-mail: sales@sugatsune.co.uk
Website: www.sugatsune.co.uk

SUGATSUNE AMERICA, INC.
Phone: +1 310 329 6373
F a x : +1 310 329 0819
E-mail: sales@sugatsune.com
Website: www.sugatsune.com

SUGATSUNE SHANGHAI CO., LTD.
Phone: +86 21 3632 1858
F a x : +86 21 3632 1868
E-mail: lamp@sugatsune.com.cn
Website: www.sugatsune.com.cn