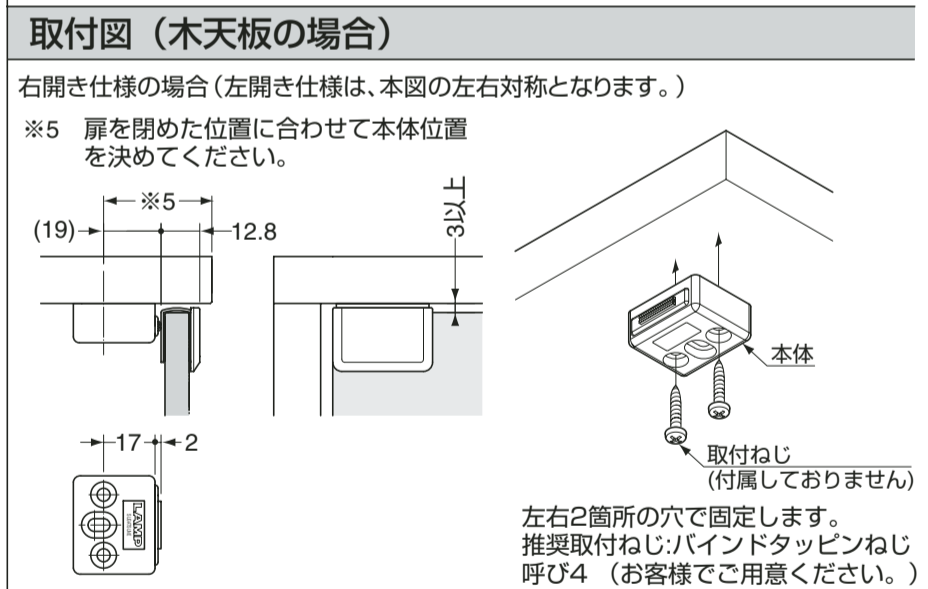
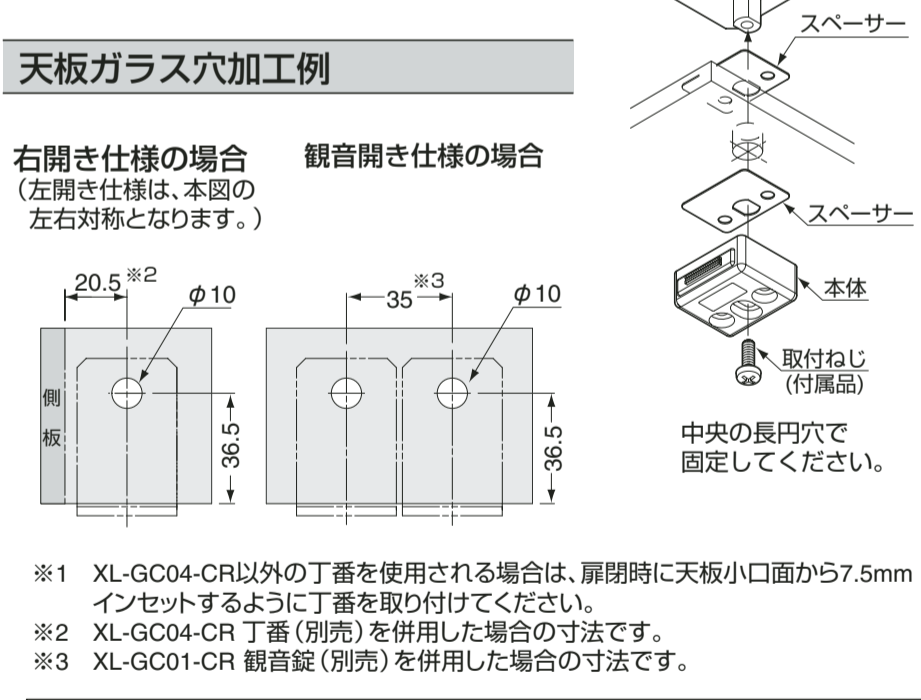
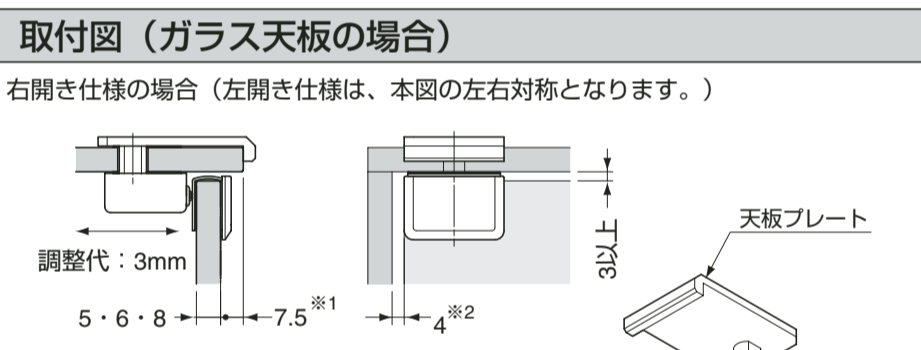
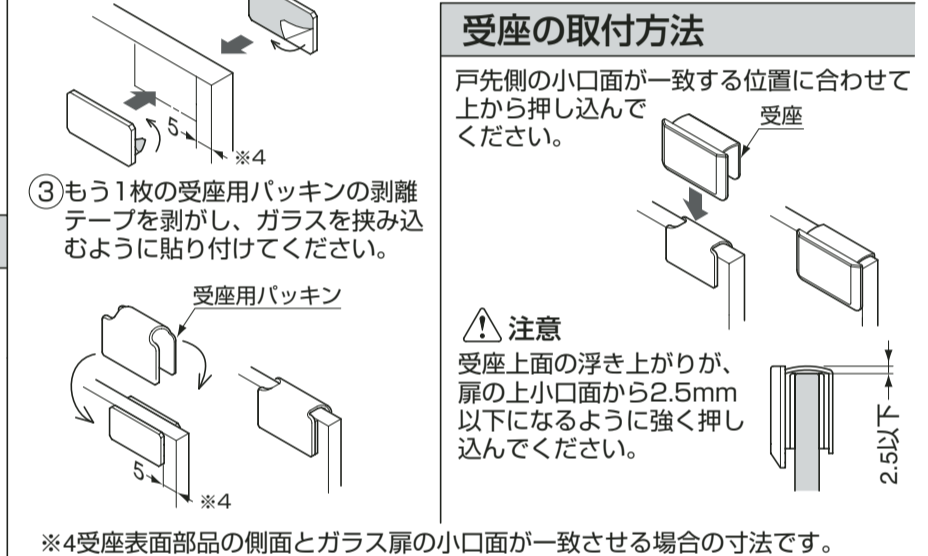
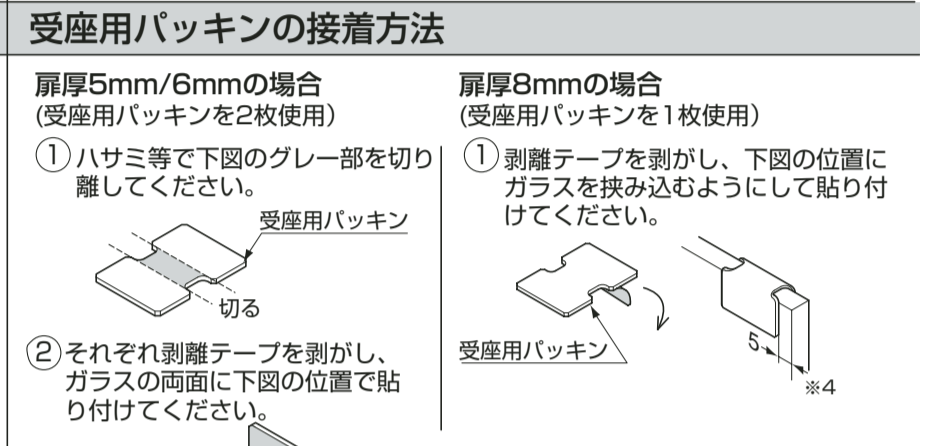
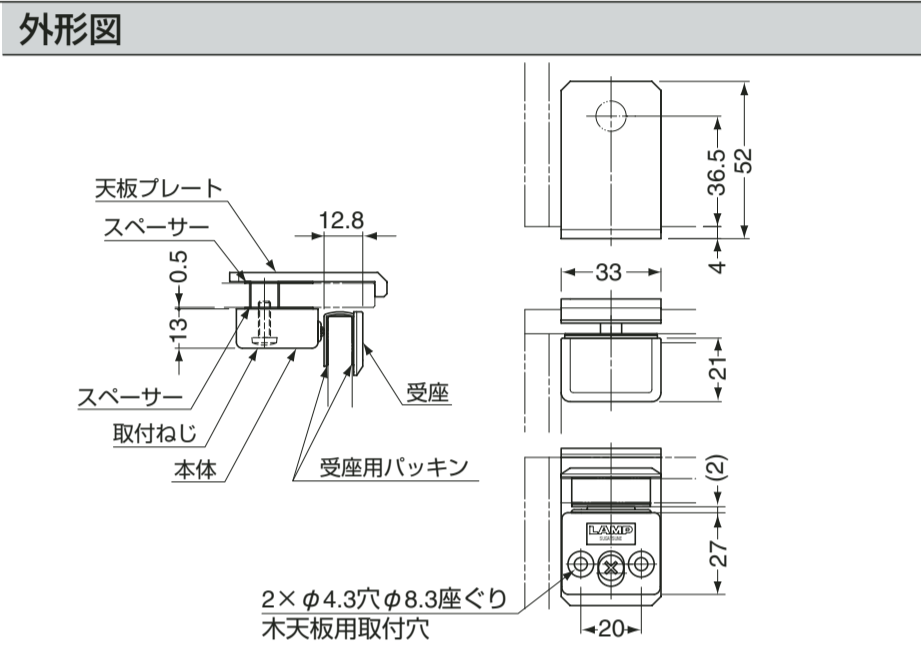


LAMP® XL-GC09-CR マグネットキャッチ／受座 PAT 取付説明書

このたびはXL-GC09-CRマグネットキャッチ（以下、本品といいます。）をお買い求めいただき、誠にありがとうございます。取付作業時にこの説明書（以下、本書といいます。）をよくお読みのうえ、正しく取り付けを行なってください。誤った取り付けは、思わぬけがをする恐れがありますので、おやめください。本品の取り付けが終わりましたら、本書をユーザー様にお渡しいただき、いつでも取り出せるように保管してください。

<h3>本品の特長と取付前の確認</h3> <ul style="list-style-type: none"> ●天板はガラス、木どちらの場合にも使用いただけますが、下記内容にご注意ください。 <ul style="list-style-type: none"> ・ガラス天板の場合：丁番は、XL-GC04-CR(別売)との組み合わせとなります。その他の丁番との併用は制約がございますので、必ず下記取付図をご覧ください。 ・木天板の場合：丁番はインセット仕様であればXL-GC04-CR以外でも併用が可能です。この場合は、天板プレートは使用しません。 ●対応ガラス厚は、5・6・8mmです。 ●マグネットキャッチの吸着力は14.7N（1.5kgf）です。吸着力にはばらつきがありますので現品にてご確認ください。 ●ガラスは強化ガラスをご使用ください。ガラス加工のご不明な点は、ガラス加工業者様にお問い合わせください。 	<h3>XL-GC09-CRの部品構成</h3> <ul style="list-style-type: none"> ● 本体…1個 ● 天板プレート…1個 ● 受座…1個 ● スペース…2枚 ● 受座用パッキン…2枚 ● 十字穴付きバインドねじ M4×12（取付ねじ）…1本
--	---



⚠ お手入れ方法

本体にがたつきが発生したときは、取付ねじを増し締めしてください。

保証 本品については万全を期しておりますが、万一不良品があった場合、ご購入先へお問い合わせください。保証期間は、弊社納品書発行日から1年です。保証期間内に不具合が発生した場合は、良品との交換をもって責任の範囲とさせていただきます。

本製品に関するご質問・ご相談は、お買い求めいただいた販売店、または下記の窓口にお問い合わせいたします。

アーキテクトサポート室 電話番号 **03 (3864) 1122**
 受付時間 月～金 9:00～17:30（年末・年始・夏季休暇等は除く）
 FAX 03 (3863) 6875
 E-mail: support@sugatsune.co.jp
 東京都千代田区岩本町2-5-10 〒101-0032

SUGATSUNE スガツネ工業
 LAMP印の機能&デザイン金物メーカー
 ISO 9001 (JSAQ384)・ISO 14001 (JSAE597) 審査登録
 ※ISO9001:国内各拠点 ※ISO14001:千葉事業部 千葉工場 および 物流事業部 物流センター
<http://www.sugatsune.co.jp/>

LAMP® XL-GC09-CR Magnetic Catch – Installation instructions

Thank you for purchasing the XL-GC09-CR Magnetic Catch. In order to insure the best possible installation, we recommend that you read the following instructions closely. Standard warranty is 1 year from shipment time. Sugatsune responsibility is limited to the replacement of a defective part and will in no way extend to the full assembly.

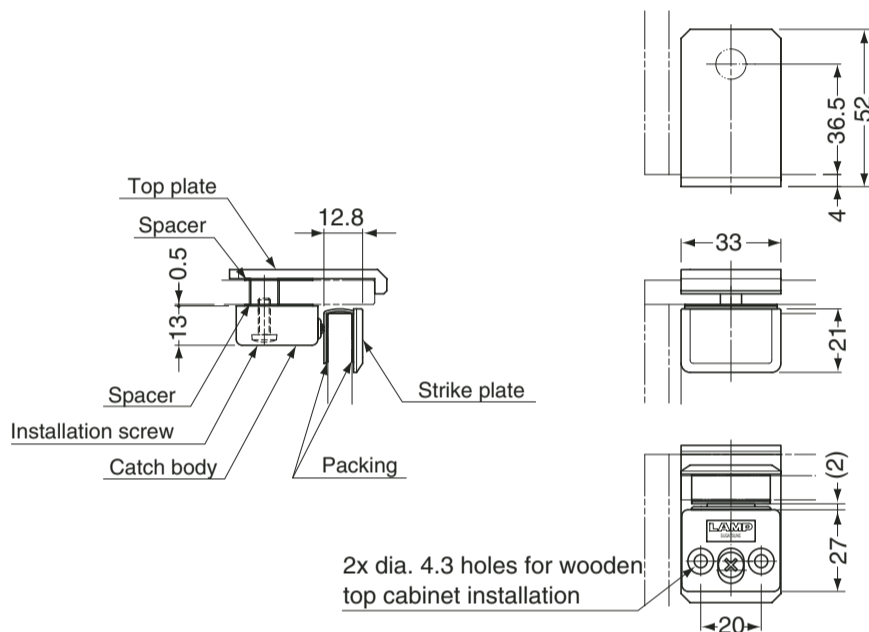
Specifications

- The XL-GC09 magnetic catch can be used with either a glass or wooden top cabinet:
 - Glass cabinet top: when using a hinge other than the XL-GC04, ensure that distance ※2 shown in the drawing below is respected.
 - Wooden cabinet top: use of the top cover is not necessary. It is also possible to use an inset hinge other than XL-GC04.
- Glass thickness: 5, 6 and 8 mm.
- Magnetic force of the catch is 14.7N (1.5kgf). There may be slight magnetic force difference between one magnet and another.
- Please use tempered glass and ask a professional for the glass cutout.

XL-GC09-CR Parts List

- Catch Body: 1
- Top cover: 1
- Strike Plate: 1
- Spacer: 2
- Strike plate packing : 2
- Installation screw : M4x12: 1

Installation drawing

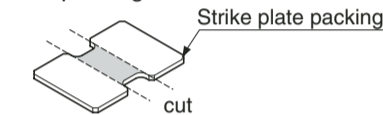


Strike plate installation

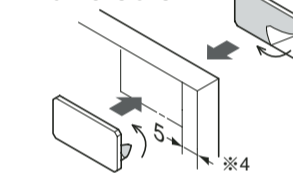
For 5 and 6mm glass

(use 2 strike plate packings)

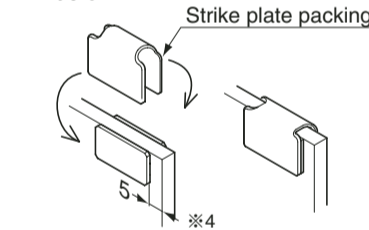
- ① Cut the central, narrower part of only one of the strike plate packing



- ② Remove tape cover and affix each half the cut packing on either side of the glass as per below dimensions.



- ③ Remove tape cover and affix the remaining uncut packing on top of the first packing as shown below.

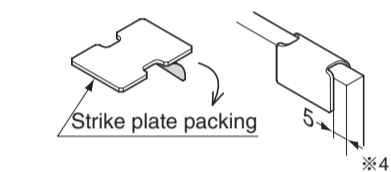


※4 Distance necessary in order for the side of the strike plate to line up properly with the side of the door.

For 8mm glass

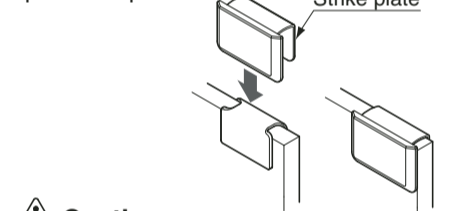
(use 2 strike plate packing)

- ① Remove tape cover and affix the strike plate packing as per dimensions below.



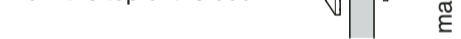
Strike plate

Line up the side of the strike plate with the edge of the door and push into place.



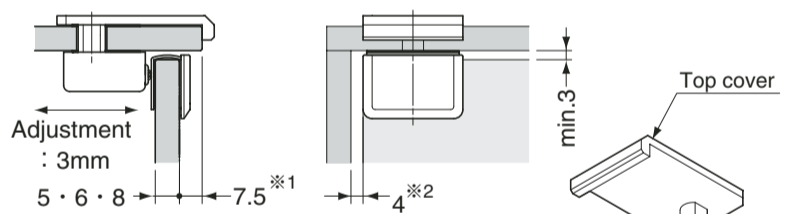
Caution

Ensure that the top of the strike plate does not overlap more than 2.5mm from the top of the door.



Installation for glass cabinet top

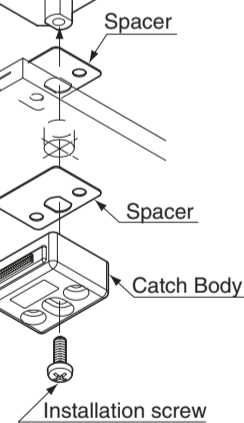
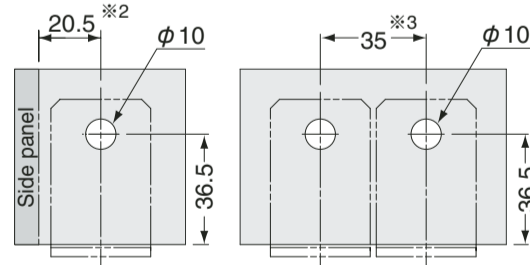
Right hand opening installation shown. Left hand opening installation is symmetrically opposite.



Single door installation

Double door installation

(right hand shown)



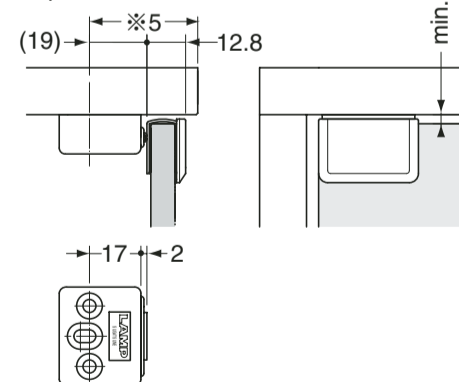
Insert through the center hole and tighten after adjusting the position of the catch body

- ※1 When using an inset hinge other than XL-GC04, ensure that the backset is 7.5mm.
- ※2 Dimension when using XL-GC04 hinge (not included).
- ※3 Dimension when using XL-GC01 lock set (not included).

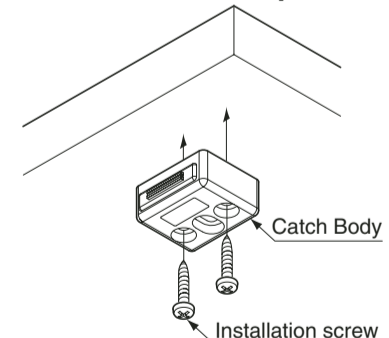
Installation for wooden cabinet top

Right hand opening installation shown. Left hand opening installation is symmetrically opposite.

※5 Adjust the catch body position depending on the closed door position.



wooden cabinet top



Use both side holes to secure the body catch. Size 4 screws (not included) are necessary

SUGATSUNE KOGYO CO.,LTD.
 Phone: +81 3 3866 2260
 Fax: +81 3 3866 4447
 E-mail: export@sugatsune.co.jp
 Website: www.sugatsune-intl.com

SUGATSUNE KOGYO (UK) LTD.
 Phone: +44 118 9272 955
 Fax: +44 118 9272 871
 E-mail: sales@sugatsune.co.uk
 Website: www.sugatsune.co.uk

SUGATSUNE AMERICA, INC.
 Phone: +1 310 329 6373
 Fax: +1 310 329 0819
 E-mail: sales@sugatsune.com
 Website: www.sugatsune.com

SUGATSUNE SHANGHAI CO., LTD.
 Phone: +86 21 3632 1858
 Fax: +86 21 3632 1868
 E-mail: lamp@sugatsune.com.cn
 Website: www.sugatsune.com.cn