

LAMP® STF82L

ステンレス鋼製ファスナー

取付説明書

この説明書をよくお読みのうえ、正しく取り付けてください。

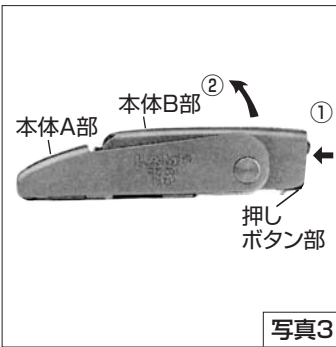
■部品一覧

—お願い—

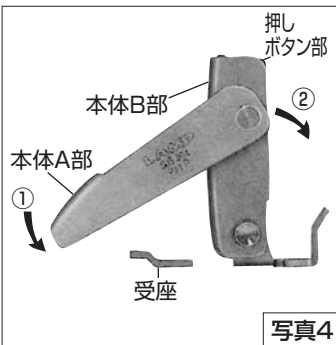
本製品には取付ねじが附属されていないので、別途に呼び径4.1の皿木ねじ4本またはM4の皿小ねじ4本を用意してください。



■操作方法



- ・外し方(写真3)
- ①押しボタン部を押しながら
 - ②本体B部を持ち上げます。

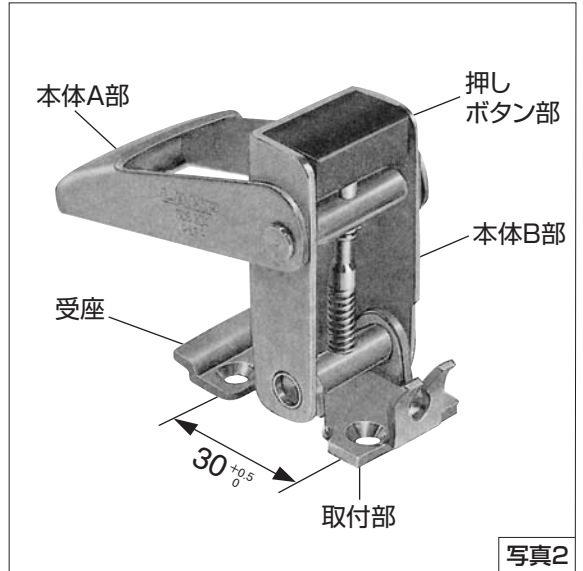


- ・掛け方(写真4)
- ①本体A部を受座に確実に掛け、
 - ②本体B部を押し下げます。

⚠注意

受座に本体A部が掛かっていない状態で無理に押し下げると破損の原因になります。

■各部名称

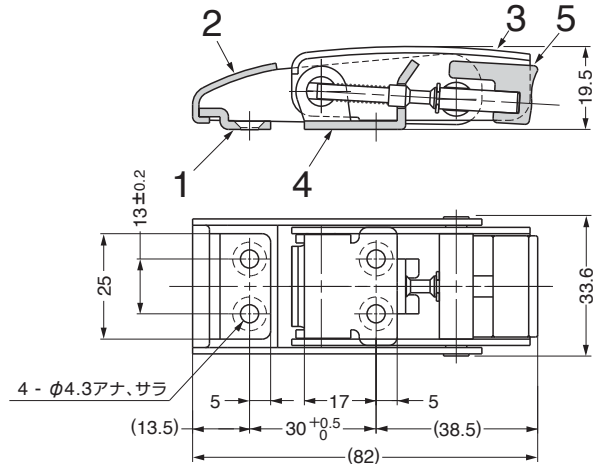


■取付方法

- ①受座と取付部のそれぞれの取付穴のピッチが30^{+0.5}mmになるようにしてください。
- ②受座の向きに注意して(写真2参照)、位置を決めてください。
- ③取付ねじ(ご用意ください)で締め付け、取り付け完了です。

■仕様図

自重: 111g



No.	部品名	材料	仕上
1	受座		
2	本体A部	ステンレス鋼 (SUS304)	サテン
3	本体B部		
4	取付部		バレル研磨
5	押しボタン部	合成ゴム	ブラック

本製品に関するご質問・ご相談は、お買い求めいただいた販売店、または下記の窓口にお問い合わせいたします。

アーキテクトサポート室 電話番号 **03 (3864) 1122**

受付時間 月～金 9:00～17:30 (年末・年始・夏季休暇等は除く)

FAX 03 (3863) 6875

E-mail: support@sugatsune.co.jp

東京都千代田区岩本町2-5-10 〒101-0032

SUGATSUNE スガツネ工業
LAMP印の機能&デザイン金物メーカー

ISO 9001 (JSAQ384) ・ ISO 14001 (JSAE597) 審査登録

※ISO9001: 国内各拠点 ※ISO14001: 千葉事業部 千葉工場 および 物流事業部 物流センター
http://www.sugatsune.co.jp/

LAMP®

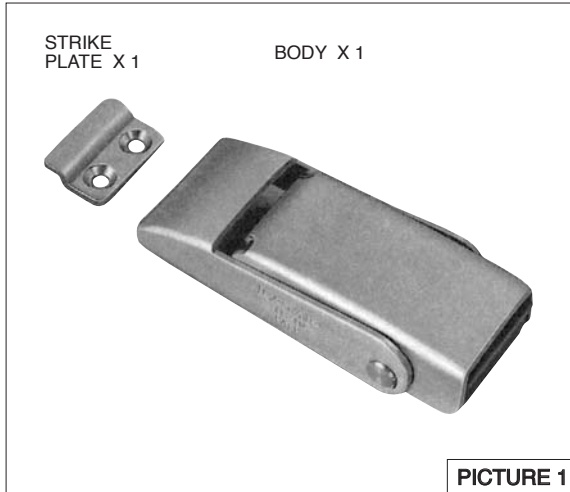
STF-82L

DRAW LATCH (W/SAFETY LOCK)

INSTALLATION INSTRUCTION

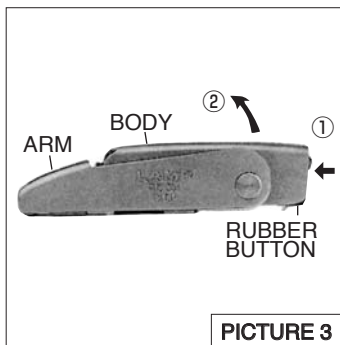
Please read instruction sheet carefully and thoroughly for proper installation.

The parts described below are for one fastener.

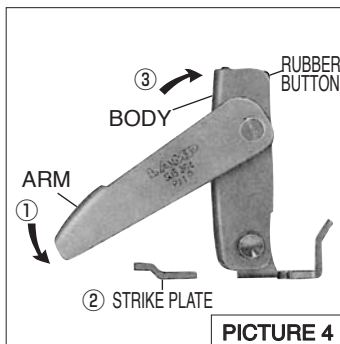


Note: Installation screws are not enclosed. Please prepare 4 pcs M4 flat head screw separately.

How to operate



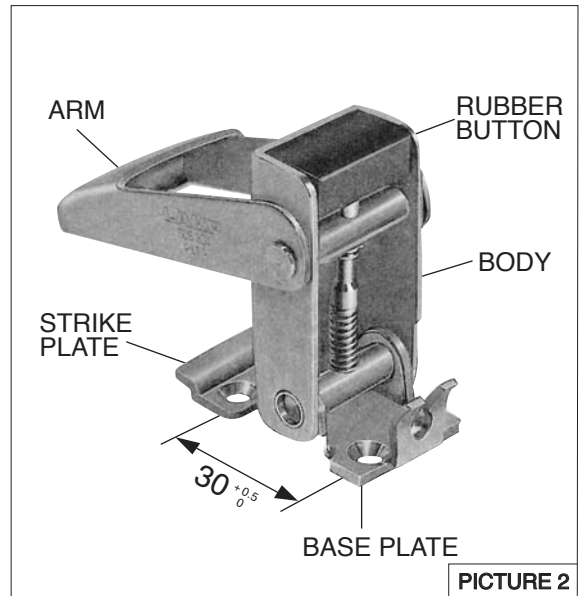
To release open:
Press-and-hold rubber button and lift up body ②.



To fasten:
Hook arm on to strike plate ② properly. Pull and push down body ③.

Note:
Do not push body down when arm is not hooked on to strike plate properly as it may damage the product.

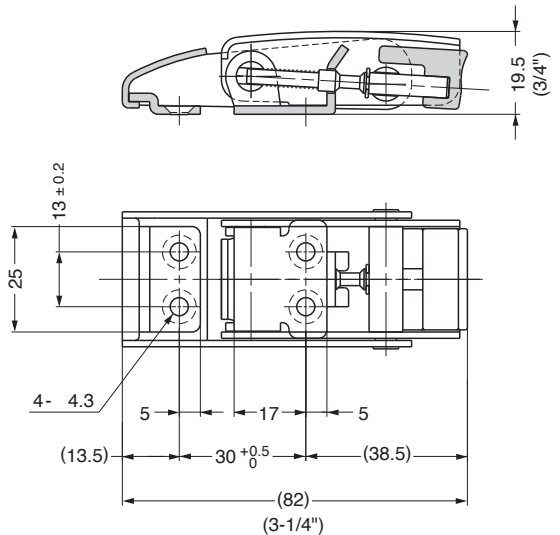
PARTS DESCRIPTION



How to mount

Place strike plate and base plate at the right positions, referring to the above picture, and mount them with the installation screws. Make sure of the 30^{+0.5}/₀mm (1.16"–1.18") distance between hole centers of strike plate and base plate to secure proper installation.

Specifications



Material: 18-8 stainless steel

Finish : Satin

SUGATSUNE KOGYO CO.,LTD.

Phone: +81 3 3866 2260

F a x : +81 3 3866 4447

E-mail: export@sugatsune.co.jp

Website: www.sugatsune-intl.com

SUGATSUNE KOGYO (UK) LTD.

Phone: +44 118 9272 955

F a x : +44 118 9272 871

E-mail: sales@sugatsune.co.uk

Website: www.sugatsune.co.uk

SUGATSUNE AMERICA, INC.

Phone: +1 310 329 6373

F a x : +1 310 329 0819

E-mail: sales@sugatsune.com

Website: www.sugatsune.com

SUGATSUNE SHANGHAI CO., LTD.

Phone: +86 21 3632 1858

F a x : +86 21 3632 1868

E-mail: lamp@sugatsune.com.cn

Website: www.sugatsune.com.cn