

このたびは弊社製品をお買い上げいただき、誠にありがとうございます。
 取り付け前に本説明書をよくお読みのうえ、正しく施工いただくようお願いいたします。
 誤った取り付けは、思わぬケガをする恐れがありますので、おやめください。
 取り付け後はお使いになられる方に本説明書を渡し、いつでも読めるよう保管してください。

- 本製品は上蓋に取り付けて、扉を軽く操作するためのリフトアシスト金具です。本来の使用目的とは異なる使用方法や、使用範囲外の扉に取り付けたことが原因による故障、ケガなどの事故につきましては、その責任を一切負いかねますのでご了承ください。
- 本説明書の製品内容は、部品としての品質範囲です。本製品を使用した最終製品の機能・性能・安全性を保証するものではありません。
- 製品については万全を期しておりますが、万一不良品があった場合、ご購入先へお問い合わせください。
- 保証期間は、**弊社出荷日より1年間**とさせていただきます。
- 製品改良などにより、予告なく寸法、材料などの仕様変更を行う場合があります。念のため現品にてご確認ください。
- 汚れがひどい場合は、中性洗剤を水で薄めてふきとってください。
- アルコールやシンナーなど揮発性のものは表面の仕上げを傷めるので、使用しないでください。



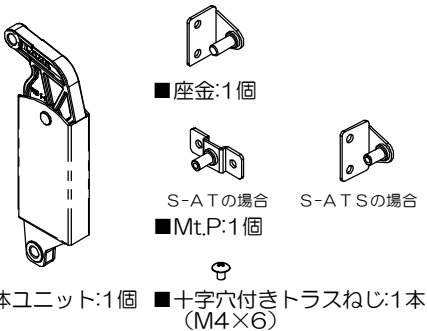
注意 以下の注意事項を守らないと、思わぬケガをしたり、
 周辺の家財に損害を与えたりする恐れがあります。

- ! 誤った寸法で取り付けると、扉が閉じないなど正しく機能しないだけでなく、本製品や丁番が破損する原因となります。
- ! キャビネットおよび扉の設計の際、本製品の取付位置は指定寸法、水平、垂直度を必ずお守りください。
- ! 本製品の側板および扉への取り付けは、垂直度を確実にお守りください。
- ! 扉を開ききった状態からさらに開いたり、必要以上の力で扉を開めるなど、無理な扉の開閉は絶対におやめください。故障の原因になります。
- ! 本製品の使用温度範囲は0℃～40℃です。使用温度範囲外でのご使用はおやめください。
- ! 本製品の分解、改造は決して行わないでください。

使用扉の大きさ

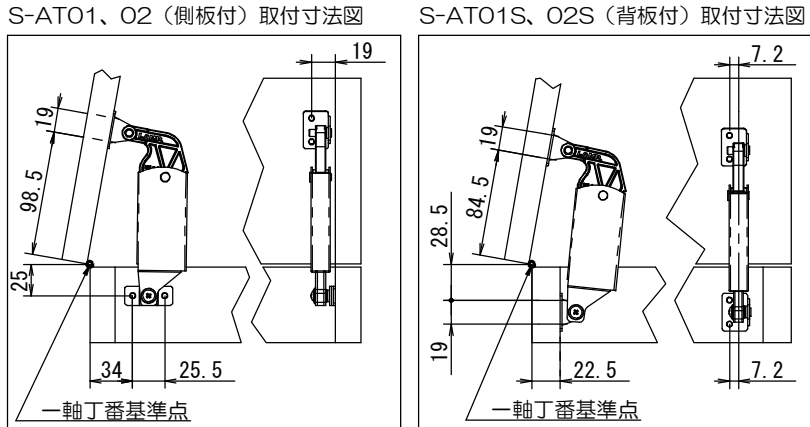
- 1個使いのとき(軸トルク)
- 機種 S-ATO1(S) : $\frac{\text{扉高さ(m)}}{2} \times \text{扉質量(kg)} \times 9.8 = 6.1 \sim 8.8\text{N}\cdot\text{m}$ (62 ~ 90kgf·cm)
- S-ATO2(S) : $\frac{\text{扉高さ(m)}}{2} \times \text{扉質量(kg)} \times 9.8 = 8.8 \sim 11.8\text{N}\cdot\text{m}$ (90 ~ 120kgf·cm)
- 重心は扉の中央部とします。2個使いのとき、軸トルクは2倍となります。

製品内容



取付ねじは別途ご用意ください。
 推奨ねじ: 十字穴付きトラスねじM4 (板金用)
 十字穴付きトラススタッピンねじ
 4.0×16 (木工用)

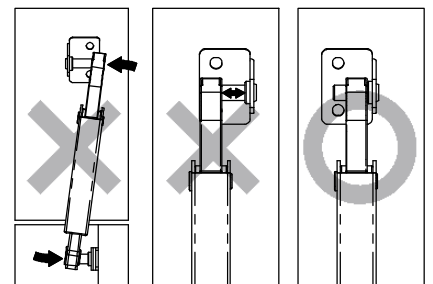
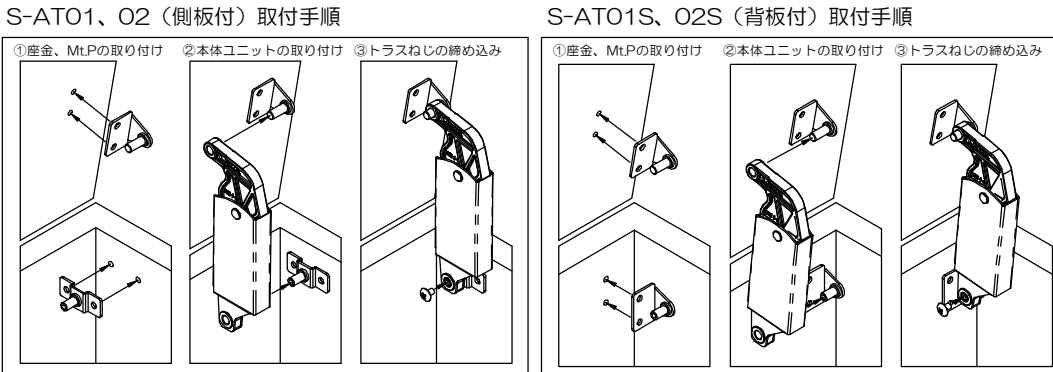
取付寸法図



注意 扉を閉じる際に座金が側板に接触しないことを確認してください。

一軸丁番以外を使用する場合は、弊社担当者までお問い合わせください。

取付手順



末永くお使いいただくため、取付ねじの増し締めなど定期的な点検をお願いいたします。

本製品に関するご質問・ご相談は、お買い求めいただいた販売店、または下記の窓口にお問い合わせください。

アーキテクトサポート室 電話番号 03 (3864) 1122

受付時間 月～金 9:00～17:30 (年末・年始・夏季休暇等は除く)

FAX 03 (3863) 6875

E-mail: support@sugatsune.co.jp

東京都千代田区若本町2-5-10 〒101-0032

建築金物・家具金物・機構部品

スガツネ工業株式会社

ISO 9001 (JSAQ384)・ISO 14001 (JSAE597) 審査登録

※ISO14001: 千葉事業部 千葉工場および物流事業部

ホームページ <http://www.sugatsune.co.jp/>

新製品の情報、会社情報など最新情報を提供しております。

Please carefully read and follow the following instructions for proper installation of the S-AT spring lid stay

- The S-AT is a stay designed to assist the lifting of lid as described below. Sugatsune declines any responsibility for incident or injury caused by use others than originally intended for.
- Sugatsune liability is limited to the stay. It does in no way extend to the entire final assembly.
- The utmost care was taken during the production of this stay. Should you, however, find any defect, please immediately contact your local retailer for replacement.
- The warranty period is one year after shipment date. Sugatsune's liability shall be limited to replacement of the product and will in no case extend to the assembly as a whole.

CAUTION:

- ! Strictly follow lid sizes and weight as described below.
- ! Operation temperature range is 0°C ~40°C
- ! S-AT should be installed in a vertical position. Biased installation may damage the stay.
- ! Do not apply excessive force when opening or closing the lid.
- ! Never attempt to modify or disassemble the S-AT.

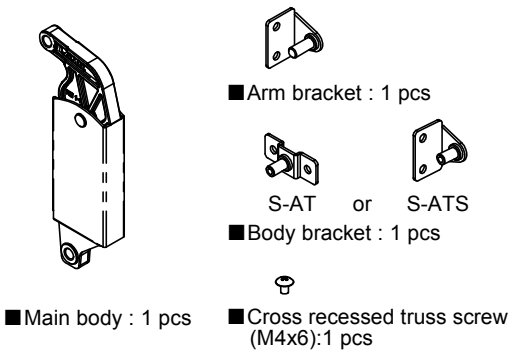
Applicable Lid Weight and Size

- The lid should be designed such that its torque moment is within the following range:
 S-AT01(S): 62-90 kg·cm
 S-AT02(S): 90-120 kg·cm
 The range above is shown when using one stay. When using two stays, simply double the value.

Lid torque moment is calculated as follows: [Lid height (mmm) / 2] x [Lid weight (kg)]

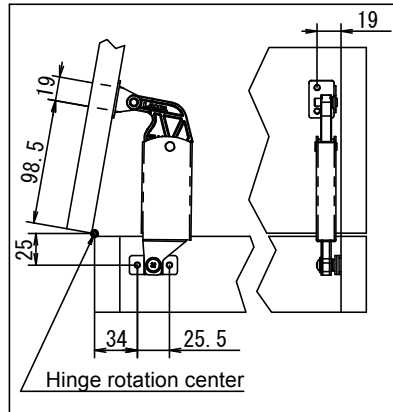
Parts List

Installation Dimensions

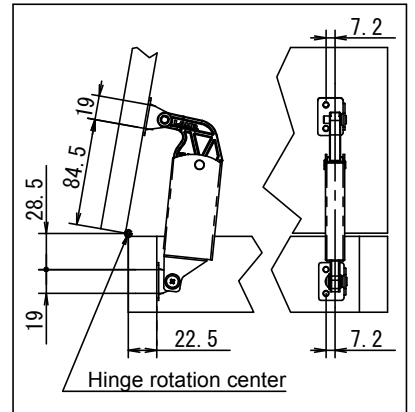


Installation screws are not provided.
 The following screw type is recommended:
 Wood: cross recessed truss tapping screw
 Metal sheet: cross recessed truss screw M4

S-AT01, S-AT02 (Side board installation)



S-AT01S, S-AT02S (Back board installation)

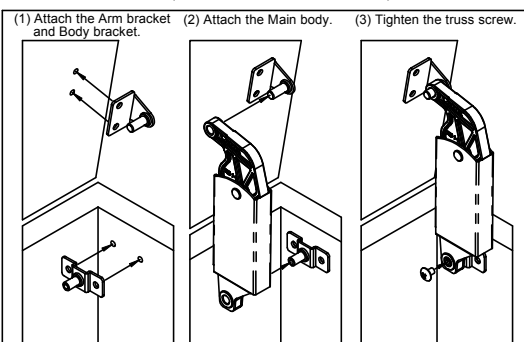


Caution

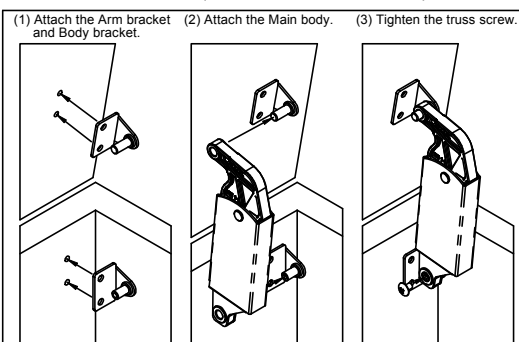
- ! When closing the lid, make sure that the arm bracket does not touch the side board.
- ! If you do not use a single axis hinge, please contact your local reseller for technical advice.

Installation Procedure

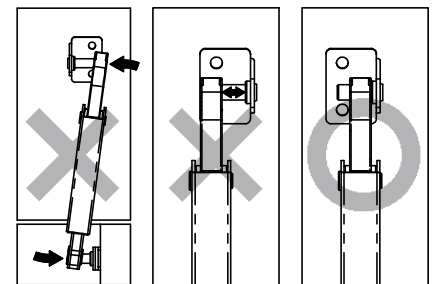
S-AT01, S-AT02 (Side board installation)



S-AT01S, S-AT02S (Back board installation)



Caution



Please make sure to regularly tighten all installation screws.

SUGATSUNE KOGYO CO.,LTD.
 Phone: +81 (0)3 3866 2260
 Fax: +81 (0)3 3866 4447
 E-mail: export@sugatsune.co.jp
 Website: www.sugatsune-intl.com

SUGATSUNE KOGYO (UK) LTD.
 Phone: +44 (0)1491 680737
 Fax: +44 (0)1491 60762
 E-mail: sales@sugatsune.co.uk
 Website: www.sugatsune.co.uk

SUGATSUNE AMERICA, INC.
 Phone: +1 310 3296373
 Fax: +1 310 3290819
 E-mail: sales@sugatsune.com
 Website: www.sugatsune.com

SUGATSUNE SHANGHAI CO., LTD.
 Phone: +86 (0)21 3632 1858
 Fax: +86 (0)21 3632 1868
 E-mail: lamp@sugatsune.com.cn
 Website: www.sugatsune.com.cn