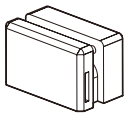



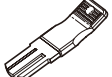


LAMP® 開き戸錠 XL-GC02 取付説明書 PAT

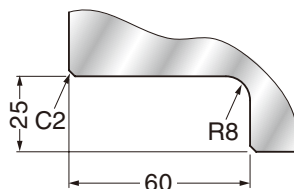
この度は弊社製品をお買い上げ頂き誠にありがとうございます。本品を正しくご使用頂くため、はじめにこの説明書を良くお読みの上、本文の説明に従ってお間違いの無いよう取付作業を行ってください。取り付ける際は周りに危険な物が無いことを確認し、けがの無いように十分気をつけて作業してください。

注意 この表示を無視、あるいは注意事項を守らないでご使用した場合、故障の原因や事故により、けがをしたり組み立てられないことがあります。

■ 部品構成

- ①  ...開き戸ロック本体：1ヶ
本図は左仕様になります。右仕様は左右対称になります。
- ②  ...スペーサー 1枚
- ③  ...ガラス固定ねじM8：2ヶ
(①に組込済、先端パッキン付)
- ④  ...受座(付属ねじ付)：1ヶ
十字穴付皿木ねじ3.1×20：2本
- ⑤  ...キー 2本

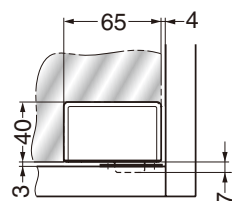
■ ガラス扉加工図



注意

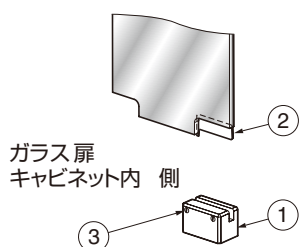
- ・適応ガラス厚は5、6、8mmです。
- ・ガラス加工でご不明な点は、ガラス加工業者様にお問い合わせください。

■ 開き戸錠取付図



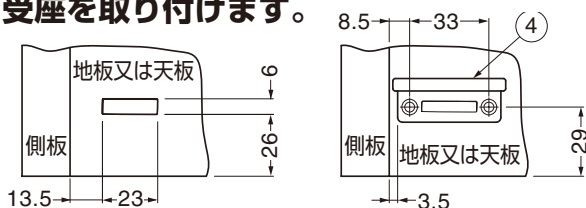
1 開き戸ロックを扉に取り付けます。

ガラス固定ねじ③が開き戸ロック本体①にセットされていることをご確認ください。



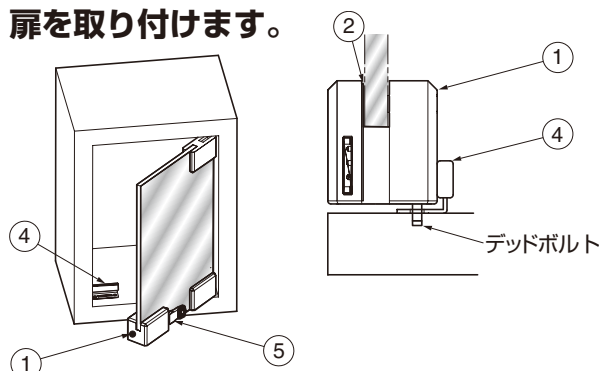
- [1] パッキン②をガラス固定ねじ③の反対側に置いて、ガラスを挟んでください。
- [2] セットしたらガラス固定ねじ③をマイナスのねじ回しで締め込んでください。

2 受座を取り付けます。



- [1] 受座④を取り付ける穴を左上図の地板の位置に加工してください。深さは6mmです。
- [2] 受座を右上図の地板の位置に付属のねじで取り付けてください。

3 扉を取り付けます。



本図は左仕様を示します。

- [1] キャビネットにガラス扉を組み込んでください。キー⑤を開き戸ロック本体①に差し込むとデッドボルトが開き戸ロックの中に収納されます。
- [2] そのまま扉を閉じてください。
- [3] キーを抜いて施錠できるかご確認ください。

注意

錠はキーを差し込むと解錠、抜くと施錠になります。施錠する際はキーを必ず差し込んだまま行ってください。地板を傷つけます。

本製品に関するご質問・ご相談は、お買い求めいただいた販売店、または下記の窓口にお問い合わせいただけます。

アーキテクトサポート室 電話番号 **03(3864)1122**

受付時間 月～金 9:00～17:30 (年末・年始・夏季休暇等は除く)

FAX 03(3863)6875

E-mail: support@sugatsune.co.jp

東京都千代田区岩本町2-5-10 〒101-0032

SUGATSUNE スガツネ工業
LAMP印の機能&デザイン金物メーカー

ISO 9001 (JSAQ384)・ISO 14001 (JSAE597) 審査登録
※ISO9001:国内各拠点 ※ISO14001:千葉事業部 千葉工場 および 物流事業部 物流センター
<http://www.sugatsune.co.jp/>

LAMP® XL-GC02 Swing Door Lock Installation Manual PAT

Thank you for purchasing our product. Read all instructions carefully before installation. Before starting installation, clear area of any hazardous objects. Be careful to avoid injury.

Caution Using this product without observing the cautions may result in the product failure, accidental injury or installation failure.

Parts Structure

- ① Lock Body × 1
This figure shows the left-sided design. The right-sided design is symmetrically opposite.
- ② Gasket × 1
- ③ Glass Fixing Screw × 2
- ④ Strike Plate × 1
(Note: Wood Screws Included)
- ⑤ Key × 2

Door Processing

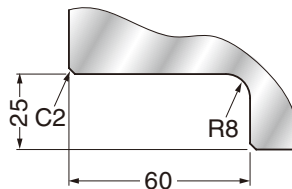


Figure A

Caution

- The applicable thickness of the glass is 5, 6 or 8mm.
- If you have any questions on glass processing, please consult your glazing company.

Swing Door Lock Installation

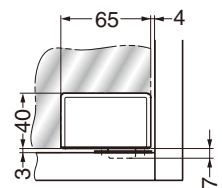


Figure B

1 Lock Body Installation

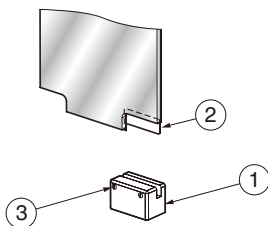


Figure C
View from inside cabinet

Check that the glass fixing screws ③ are loosely set in the lock body ①. Fit the lock body on the glass door. Insert the gasket ② between the lock body and the outer side of the glass so that the glass does not get scratched.

Tighten the glass fixing screws.

2 Strike Plate Installation

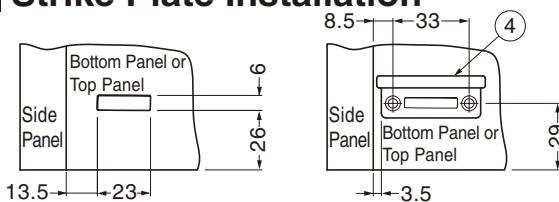


Figure D

Figure E

Strike plate ④ may be installed on top or bottom panel of cabinet.

Refer to **Figure G**. Locked dead bolt will be inserted to depth beyond strike plate.

Bore a hole (depth 6mm) into top or bottom panel as in **Figure D**.

Set the strike plate ④ with wood screws as in **Figure E**.

3 Hanging Door

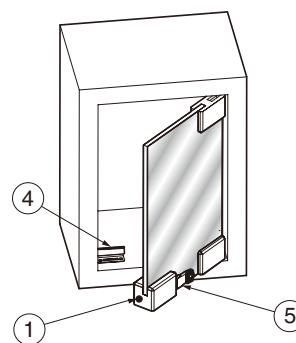


Figure F

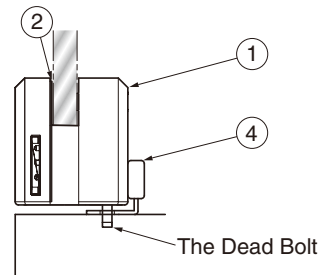


Figure G

Attach the glass door to the cabinet.

Inserting the key ⑤ to the lock body ① stores the dead bolt in the swing door lock. Close the door with the key inserted in the lock. After closing door remove the key and check that the door is locked.

Caution

- Inserting the key unlocks the door and removing the key locks the door.
- Always insert key before closing door.
- Failure to do so may cause damage.

SUGATSUNE KOGYO CO.,LTD.
Phone: +81 3 3866 2260
F a x : +81 3 3866 4447
E-mail: export@sugatsune.co.jp
Website: www.sugatsune-intl.com

SUGATSUNE KOGYO (UK) LTD.
Phone: +44 118 9272 955
F a x : +44 118 9272 871
E-mail: sales@sugatsune.co.uk
Website: www.sugatsune.co.uk

SUGATSUNE AMERICA, INC.
Phone: +1 310 329 6373
F a x : +1 310 329 0819
E-mail: sales@sugatsune.com
Website: www.sugatsune.com

SUGATSUNE SHANGHAI CO., LTD
Phone: +86 21 3632 1858
F a x : +86 21 3632 1868
E-mail: lamp@sugatsune.com.cn
Website: www.sugatsune.com.cn