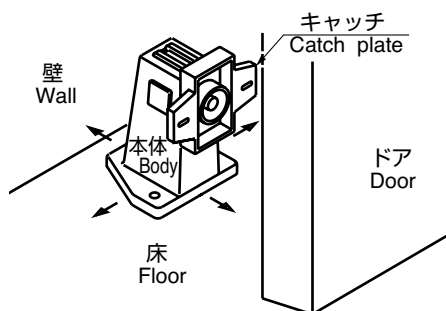


LAMP®

# ワンタッチドアホルダー K 型取付方法

## LAMP MARK MAGNETIC DOOR HOLDER - KMDH Easy Installation Instruction

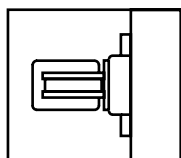
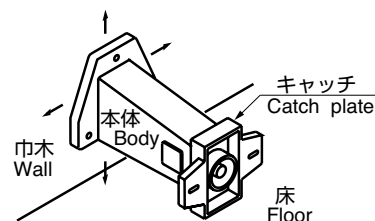
【床付】  
vertical



(1) まず本体とキャッチをこのようにセットしたまま前後左右に動かし取り付けに最適な位置を決めます。

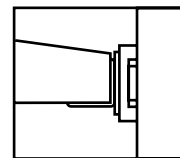
Decide most suitable location to attach on floor or wall.

【巾木付】  
horizontal



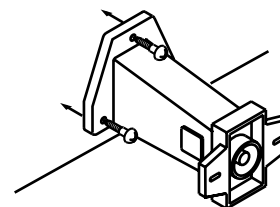
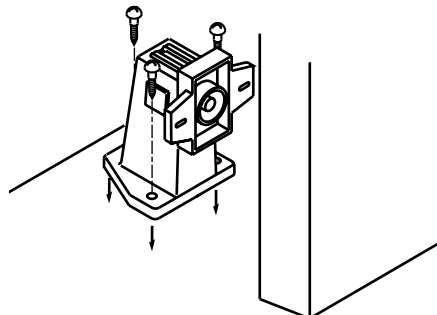
【真上から見た図】  
down view

【真横から見た図】  
side view



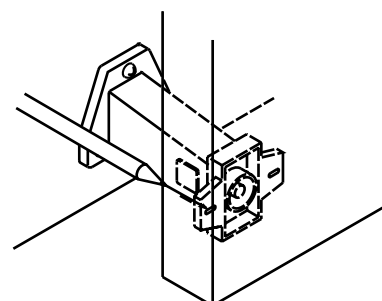
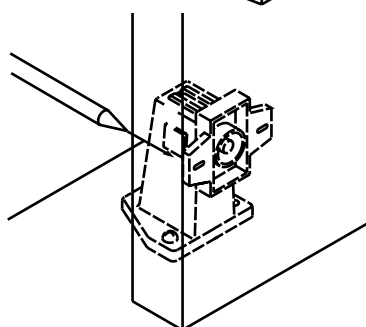
(2) 位置が決まったらまず本体を木ねじで床にしっかり固定します。

Secure body firmly in place with screws.



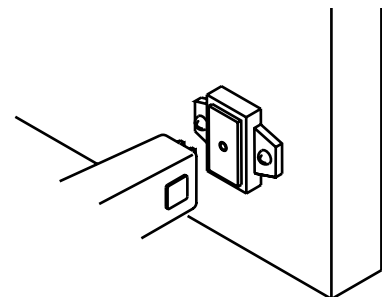
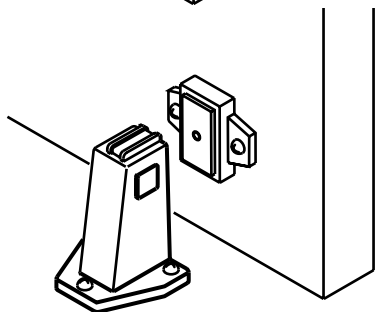
(3) キャッチを本体につけたままドアに密着させ鉛筆等でキャッチのふちをえがきます。

Place catch plate against magnetic body. Locate catch plate on door. Mark screw holes with awl or pencil.



(4) 最後にキャッチを木ねじでドアに固定します。その際本体とよく密着しているかどうかを確かめながらしていきます。

Screw catch plate to door.



コンクリート床面への取り付けの際には、別途にアンカー金具を用意しております。  
For fixing on concrete, we can supply anchor bolt fixing accessories at extra.

本製品に関するご質問・ご相談は、お買い求めいただいた販売店、または下記の窓口にお問い合わせいたします。

アーキテクトサポート室 電話番号 **03 (3864) 1122**  
受付時間 **月～金 9:00～17:30** (年末・年始・夏季休暇等は除く)

FAX 03 (3863) 6875  
E-mail : support@sugatsune.co.jp  
東京都千代田区岩本町2-5-10 ☎ 101-0032

**SUGATSUNE** スガツネ工業  
LAMP印の機能&デザイン金物メーカー

ISO 9001 (JSAQ384)・ISO 14001 (JSAE597) 審査登録  
※ISO9001:国内各拠点 ※ISO14001:千葉事業部 千葉工場 および 物流事業部 物流センター  
<http://www.sugatsune.co.jp/>

2013.05 PRINTED IN JAPAN 0106-2

SUGATSUNE KOGYO CO.LTD.