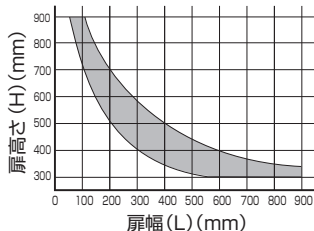
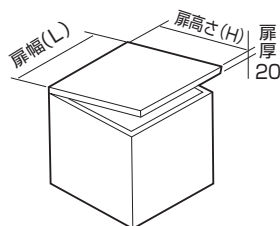


- この度は、弊社製品をお買い上げいただき誠にありがとうございます。不適切な取り付けや操作は、本製品の性能を発揮できないばかりか思わぬ事故につながる危険があります。本書を良くお読みの上、正しく施工いただくようお願いいたします。
- 本製品は、家具などの比較的軽量の扉に使用するダンパー内蔵ステーです。本来の使用目的と異なる使用方法や、使用範囲外の扉に使用されたことが原因による事故につきましては、その責任を一切負いかねますのであらかじめご了承ください。
- 本取付説明書の製品内容は、部品としての品質範囲です。本製品を使用した最終製品の機能・性能・安全性を保証するものではありません。必ず、最終製品でのご確認をいただくよう、お願いいたします。
- 製品については万全を期しておりますが、万一不良品があった場合、ご購入先へお問い合わせください。
- 保証期間は弊社納品書発行日から**1年間**とさせていただきます。良品との交換をもって責任の範囲とさせていただきます。
- 取り付け後はお使いになれる方に本書を渡し、いつでも読めるよう保管してください。

△ 注意 この注意事項を守らないと、思わぬけが、周辺の家財に損害を与えたりすることがあります。

- ① キャビネットおよび扉の設計、本品の取付位置は必ず指定寸法、水平、垂直度をお守り下さい。1枚の扉に複数個の製品を使用する場合、取付位置に差異がありますといずれかの製品に荷重負担が集中し、製品の寿命や機能に影響する可能性があります。取付時には十分にご注意ください。
- ① 本品の側板および扉への取り付けは、垂直度を確実に守ってください。
- ① 扉を開くとき、開き角度以上に押し上げないでください。また、閉じる時は、扉を手で持って無理に押し下げないでください。
- ① 本製品の使用温度範囲は0℃～40℃です。温度により、ダンパーの作用速度が変わることがありますが、故障ではありません。極端な温度条件下での使用については、弊社営業担当者までお問い合わせください。
- ① 本製品を取り扱う際は、本体とアームの間に指などを挟むことの無いようにご注意ください。
- ① 取付ねじに緩みがないことを定期的に確認してください。緩みがあった場合は、増し締めを行ってください。
- ① 扉開閉時に無理な力を加えないでください。本製品や丁番の破損の原因となります。

使用できる扉の範囲



本製品は使用する扉の大きさを考慮する必要があります。グラフの■部分は1個使用の場合の使用可能範囲を表わしています。2個使用の場合、扉高さ(H)は同じで扉幅(L)が2倍となります。

(注) 左記グラフは一般の木製扉、厚さ20mm (比重: 約0.5) の場合です。

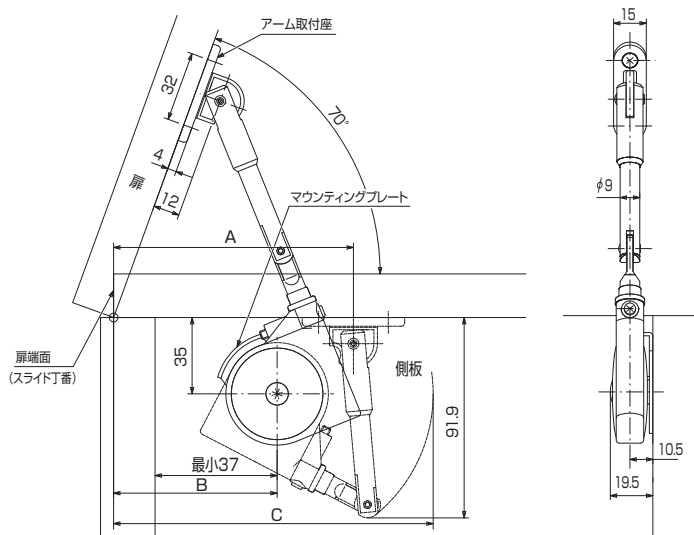
コードNo.	マウンティングプレート取付ねじ	アーム取付座ねじ
SDS-201	呼び3.5×4本	呼び3.5×2本

■ 取付寸法

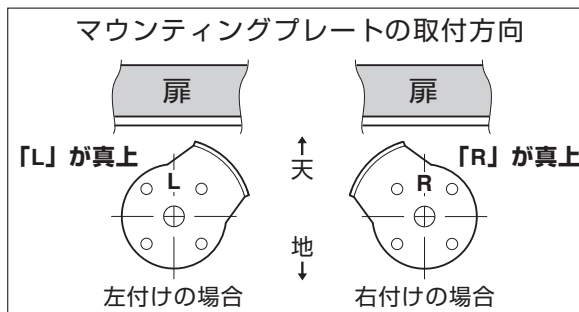
タイプ SDS-201 は吊元丁番の種類により取付寸法(A、B、C)が異なりますのでご注意ください。取付寸法(A、B、C)は、スライド丁番の場合は扉端面が基準となります。

指定丁番以外を使用する場合は、弊社担当者までお問い合わせください。

	寸法 A	寸法 B	寸法 C	
スライド丁番 (230/26/19T)	109	74	146	寸法 A : アーム取付座の取付位置 寸法 B : マウンティングプレート取付位置 寸法 C : キャビネット最小内側寸法



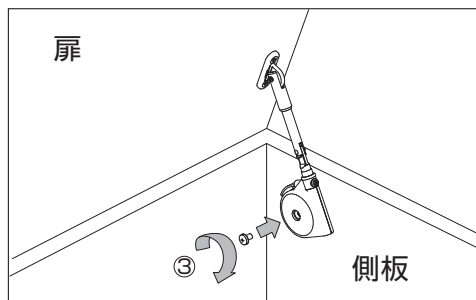
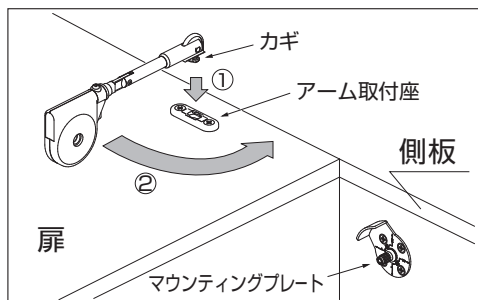
扉の閉じ方向にソフトダウンします。本図は右付け、スライド丁番使用例



■ 取付方法

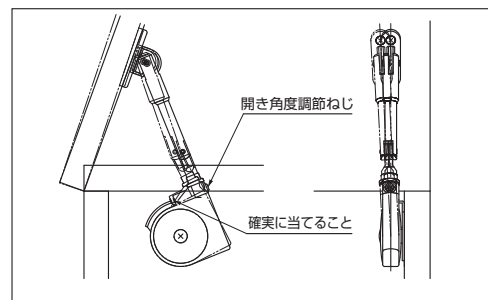
マウンティングプレート、アーム取付座をそれぞれ付属の木ねじで所定の位置に取り付けます。

- ① アーム先端カムの底部の“カギ”をアーム取付座のカギ穴に合わせてはめ込む。この際、本体はアーム取付座に対して90°方向にあります。
- ② 本体を90°回転させマウンティングプレートのローレット軸に本体のローレット穴をはめ込み、
- ③ 付属のねじで本体を固定します。



■ 調節

扉を最大に開いた時にステーが図の破線のようにアームが「く」の字に曲がらないように、ステーの開き角度調節ねじを座金のストッパーピンに当て、アームが真っ直ぐになるように調節してください。



本製品に関するご質問・ご相談は、お買い求めいただいた販売店、または下記の窓口にお問い合わせください。

電話番号 **03 (3864) 1122**

受付時間 月～金 9:00～17:30 (年末・年始・夏季休暇等は除く)

FAX 03 (3863) 6875

E-mail : support@sugatsune.co.jp

東京都千代田区岩本町2-5-10 〒101-0032

SUGATSUNE スガツネ工業
LAMP 印の機能&デザイン金物メーカー

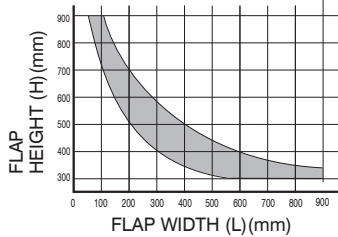
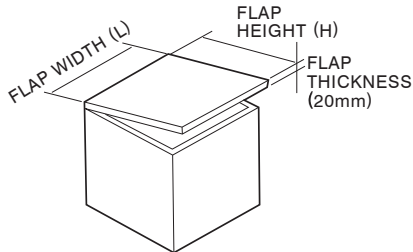
ISO 9001 (JSAQ384) ・ ISO 14001 (JSAE597) 審査登録
※ISO9001: 国内各拠点 ※ISO14001: 千葉事業部 千葉工場 および 物流事業部 物流センター
http://www.sugatsune.co.jp/

LAMP® SOFT DOWN STAY SDS-201 INSTALLATION INSTRUCTION

- Please read this instruction sheet carefully for proper installation and operation. Incorrect installation and improper use of the product may damage the unit or cause injury.
- This stay is designed for furniture or lightweight door and is equipped with a damping function.
- Sugatsune guarantees the quality of this product as for all its parts. It cannot however guarantee the final assembly as a whole.
- This product was manufactured and delivered with our utmost care. Should you however find any defect, please contact your dealer immediately.
- Sugatsune warrants that this product is free from defect for a period of one (1) year from the date of delivery.
- Sugatsune liability is limited to the replacement of this product by a similar one free of defect. In no case does this extend to the replacement of the installation or the cabinet as a whole.
- Please keep these instructions at hand for future use.
- Sugatsune cannot be held liable for any damage or injury caused by improper use or one different than the one this product was designed for.

⚠ CAUTIONS Any failure to observe the following precautions may result in personal injury or damage to the cabinet

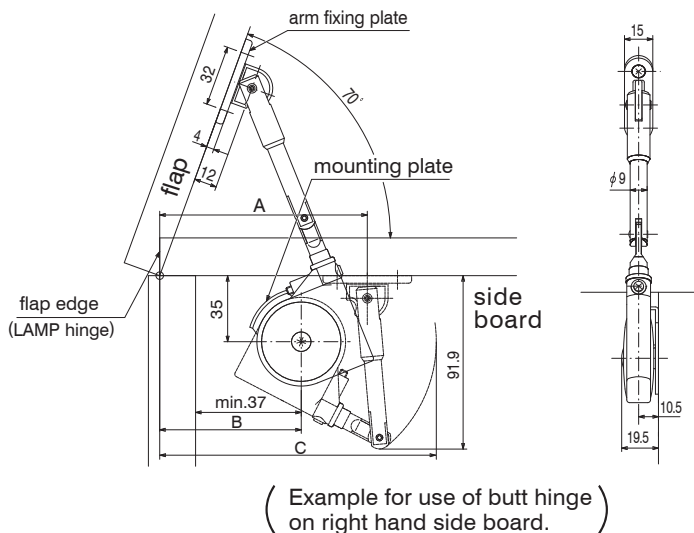
- ❗ Make sure that installation position and specifications are followed. Unsuitable installation position may damage the mechanism when in case two stays are used together.
- ❗ Make sure that the arm of the stay is parallel with the side panel of the cabinet.
- ❗ Please avoid forced opening beyond the opening angle, and using excessive force while closing the door.
- ❗ This product is designed to operate at room temperatures between 0°C to 40°C (32F-104F).
- ❗ This product has a spring at the elbow section. Please be careful not to get your fingers caught in elbow section while you are handling the unit.
- ❗ Performance of hardware will be affected by unique factors in each application. Hardware must be tested in intended application to confirm the function.
- ❗ It is necessary to periodically check the fixing screws for loosening. Tighten the loosened screws as required.
- ❗ Do not force the door to close faster. It can cause damage to the product or hinge(s).



THE DIMENSION OF THE FLAP
SOFT DOWN STAY must be used taking the size of the flap into consideration. The graph indicates the usable range when using one SDS stay. When using two stays, the width of flap can be twice as large, if the height remains unchanged.
(Note) The graph shown to the left is in case of a general wooden flap of 20mm thick (specific gravity approx. 0.5)

- In case of lighter or heavier flap doors that do not fit within the above specified range, please contact our sales staff.

Code No.	Suitable Screw on mounting plate	Suitable Screw on arm fixing plate
SDS-201	φ 3.5×4	φ 3.5×2



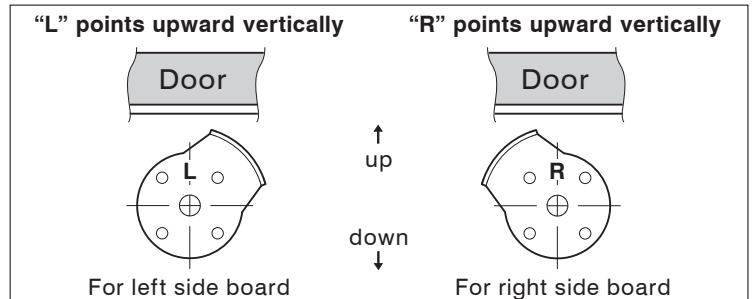
● PLATE POSITION FOR INSTALLATION

Depending on the type of the hinges used, the position of the mounting plate and arm fixing plate should be fixed as indicated below. In this case where LAMP hinge (220-26/19T) is used, the distance for A/B/C is measured from the flap edge.

	A	B	C
LAMP hinge (230-26/19T)	109	74	146

(1 inch ≙ 25.4mm)

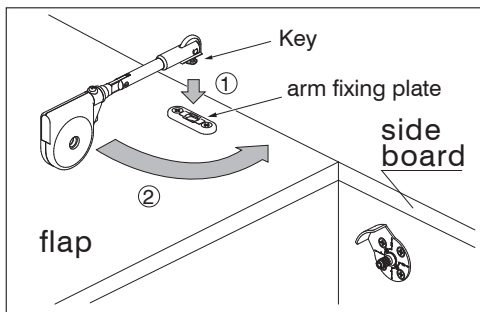
When other types of hinges are used, please contact our sales staff.



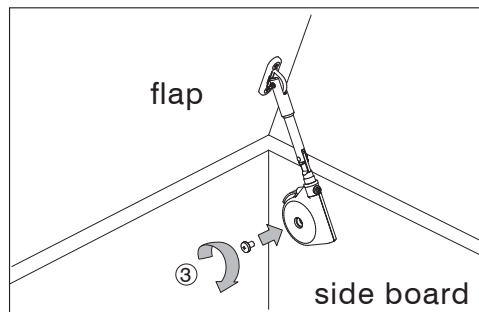
● HOW TO INSTALL

Install the mounting plate and arm fixing plate with the enclosed wood screws at the designated places.

- ① Insert the “key” of the cam of arm-tip into the key hole of the fixing plate. The main body must be placed at 90 degrees angle against the fixing plate.



- ② Turn the main body 90 degrees and insert the knurly axis of the mounting plate to the hole of the main body.
- ③ Fix the main body with bind screw attached.



● ADJUSTMENT

At maximum door opening angle, make the adjustment of arm-fold in straight by adjustable screw of main body on stopper-pin.

