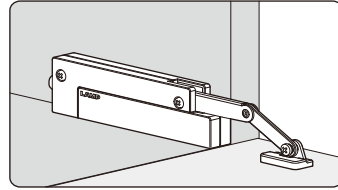


# LAMP CSD-10-TV コンパクトソフトダウンステー 取扱説明書



このたびは、弊社製品をご採用いただきありがとうございます。  
取付作業前に本書をよくお読みのうえ、正しく取り付けください。  
取付後は、本書をいつでも取り出せるよう保管してください。



## 本製品について

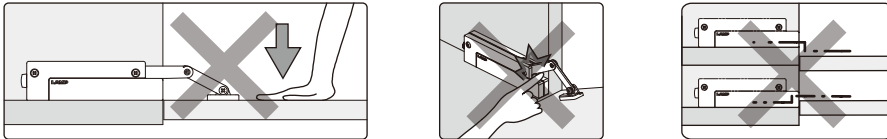
- 下開き扉に使用するダンパー付きステーです。
- 左右兼用です。
- 扉閉時には、別途キャッチ・ラッチなどが必要です。

## 正しく安全に取り付けていただくために

- ⊘ 本記号はしてはいけない行為(禁止行為)であることを告げるものです。
- Ⓜ 本記号は、必ず従っていただく内容(強制、指示)であることを告げるものです。

**注意** この注意事項を守らないと、思わぬけがをしたり、周辺の家財に損害を与えることがあります。

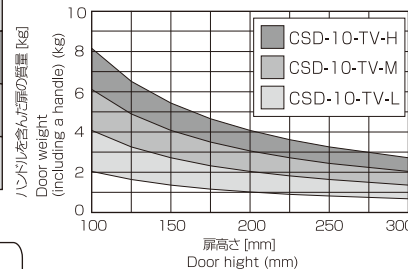
- ⊘ 扉に無理な力を加えないでください。本製品や丁番が破損するおそれがあります。
- ⊘ 本製品を取り扱う際は、本体とアームの間に指を挟むことのないようご注意ください。
- ⊘ アルコールやシンナー、接着剤などの揮発性のあるものは製品を傷めるので、使用しないでください。
- ⊘ 扉のかぶせ・すき間・左右調整後に取付寸法に従って、本製品を正確に取り付けてください。
- Ⓜ 本製品の取付位置は必ず指定寸法をお守りください。また、側板および扉への取り付けは、垂直度を確実にお守りください。
- Ⓜ 本製品を取り付けるキャビネットの地板と扉は、段差なく同一面にしてください。段差がつく場合は弊社営業担当までお問い合わせください。
- Ⓜ 下開き扉で開いた扉面に荷重がかかる場合は、本ステー以外に荷重を受ける補強材が必要です。
- Ⓜ 取付ねじにゆるみがないことを定期的に確認し、緩みがあった場合は増し締めをしてください。



## 仕様 Specification

機種 Item No.	識別 ID	最大扉モーメント (2本使用の場合は2倍になります) Torque (Figures will be doubled when 2 supports are used.)
CSD-10-TV-H	赤 Red	3.0 ~ 4.0 N·m (30.6 ~ 40.8 kgf·cm)
CSD-10-TV-M	青 Blue	2.0 ~ 3.0 N·m (20.4 ~ 30.6 kgf·cm)
CSD-10-TV-L	黄 Yellow	1.0 ~ 2.0 N·m (10.2 ~ 20.4 kgf·cm)

機種選定グラフ Applicable door weight and size



- \* 扉幅が900mm以上の扉には、扉のたわみなどを考慮し、本製品の2本使用を推奨します。
- \* 2 pieces usage will be recommended for the door width over 900 mm.

### 最大扉モーメントの簡易計算方法 Torque Calculation

$$\frac{\text{扉高さ[m]}}{2} \times \frac{\text{ハンドルを含む扉の質量[kg]}}{\text{扉の質量[kg]}} \times 9.8 = \text{最大扉モーメント [N·m]}$$

$$\frac{\text{Door Height[m]}}{2} \times \text{Door Weight (including a handle) [kg]} \times 9.8 = \text{Torque Moment [N·m]}$$

本製品に関するご質問・ご相談は、お買い求めいただいた販売店、または下記の窓口にお問い合わせください。

電話番号 03 (3864) 1122

受付時間 月～金 9:00～17:30 (年末・年始・夏季休暇等は除く)

FAX 03 (3863) 6875

E-mail: support@sugatsune.co.jp

東京都千代田区岩本町2-5-10 〒101-0032

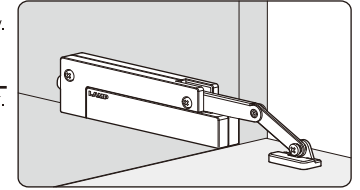
**SUGATSUNE スガツネ工業**  
LAMP 印の機能&デザイン金物メーカー

ISO 9001 (JSAQ384) · ISO 14001 (JSAE597) 審査登録  
※ISO9001:国内各拠点 ※ISO14001:千葉事業部 千葉工場 および 物流事業部 物流センター  
http://www.sugatsune.co.jp/

# LAMP CSD-10-TV COMPACT SOFT-DOWN STAY Installation



Please read this instruction sheet carefully for proper installation and operation.  
Incorrect installation and improper use of the product may damage the unit or cause injury.



## About the product

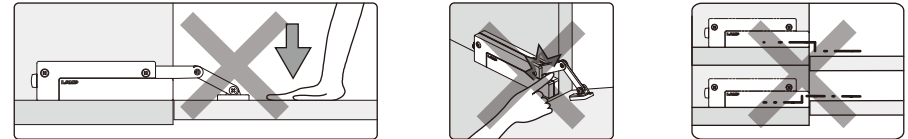
- This product is a soft-down stay to be used for downward opening flap door.
- Non-handed.
- Apply catch or latch to keep the door closed.

## In order to use the product in a safe way

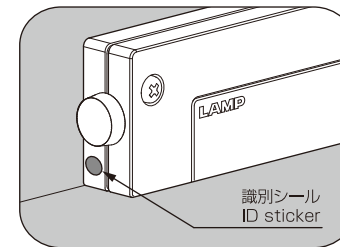
- ⊘ This symbol denotes prohibited actions.
- Ⓜ This symbol denotes what must be done.

**CAUTION** If these cautions are not followed, it may result in injury or damage.

- ⊘ Do not put excessive force to the door as this may result in damage.
- ⊘ Be careful not to pinch your fingers between the arm and main body.
- ⊘ The position adjustment of the door should be carried out before installing this support arm. Otherwise, the arm may be damaged.
- Ⓜ Make sure that installation position and specifications are correct.
- Ⓜ Note that bottom board of the cabinet and door need to be on the same plane.
- Ⓜ Do not place any item / load on the cabinet doors during in the open position. Be sure this matter while doing installation as well.
- Ⓜ Make sure to test the screws for slack at regular intervals (one month from first usage, half year and then one time every year is recommended).



## 梱包内容 Component parts



■ 使用可能温度範囲 0°C ~ 40°C

■ Operating temperature 0°C to 40°C (32F to 104F)

- 本体: 1個  
■ Body: 1pc
- 座金: 1個  
■ Mounting plate: 1pc
- 座金カバー: 1個  
■ Mounting plate cover: 1pc
- 本体取付ねじ: 2本  
■ Suitable screws on body: 2pcs
- バインド小ねじ: 1本  
■ Arm fixing screw: 1pc
- 座金取付ねじ: 2本  
■ Suitable screws on mounting plate: 2pcs
- 取扱説明書(本書): 1枚  
■ Installation: 1pc

SUGATSUNE KOGYO CO.,LTD.  
Phone: +81 3 3866 2260  
F a x : +81 3 3866 4447  
E-mail: export@sugatsune.co.jp  
Website: www.sugatsune-intl.com

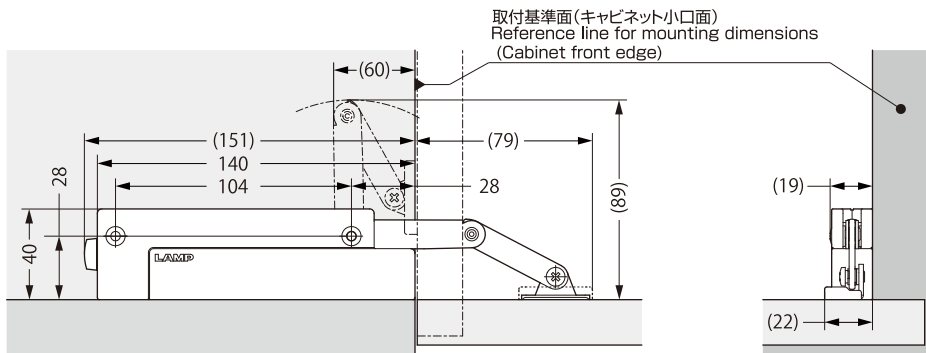
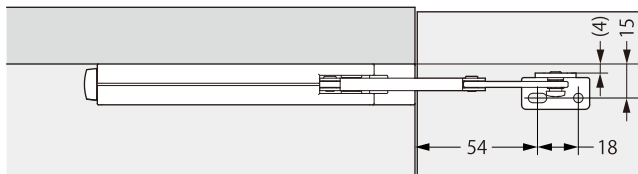
SUGATSUNE KOGYO (UK) LTD.  
Phone: +44 118 9272 955  
F a x : +44 118 9272 871  
E-mail: sales@sugatsune.co.uk  
Website: www.sugatsune.co.uk

SUGATSUNE AMERICA, INC.  
Phone: +1 310 329 6373  
F a x : +1 310 329 0819  
E-mail: sales@sugatsune.com  
Website: www.sugatsune.com

SUGATSUNE SHANGHAI CO., LTD.  
Phone: +86 21 3632 1858  
F a x : +86 21 3632 1868  
E-mail: lamp@sugatsune.com.cn  
Website: www.sugatsune.com.cn

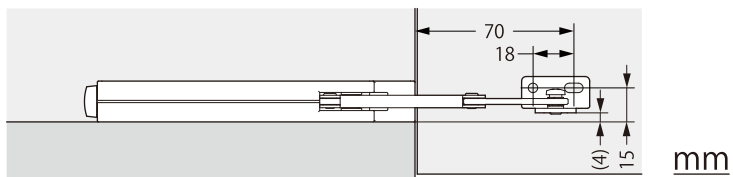
ISO9001 (Japan Offices and Sugatsune America) and ISO14001 (Chiba Production division and Logistics center), certified.

## 取付寸法図 Installation drawing (右側面取付の場合 Right side)

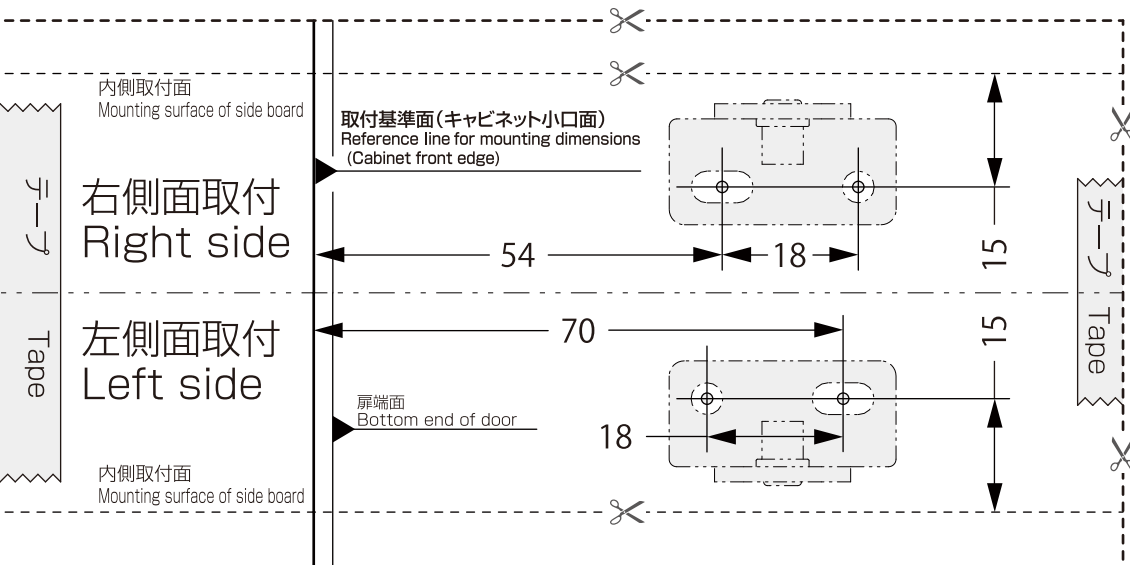


※ドロップ丁番(SDH-001)、一軸丁番どちらを使用した場合でも、取付寸法は取付基準面(キャビネット小口面)が基準となります。  
 ※ Installation dimensions and reference line are unchanged whether using the SDH-001 drop hinge or piano/butt hinge.

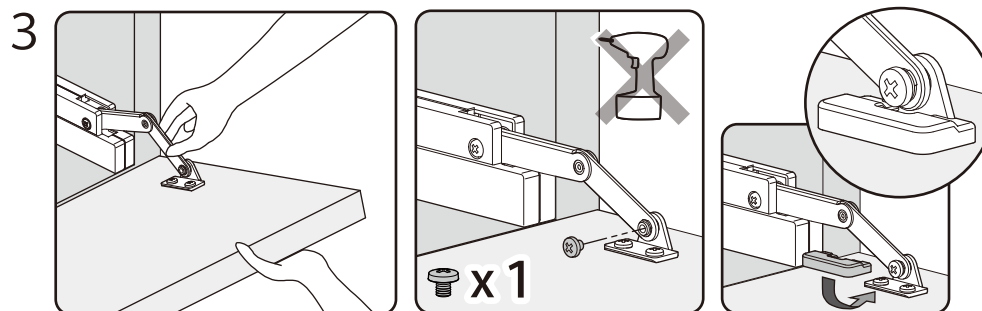
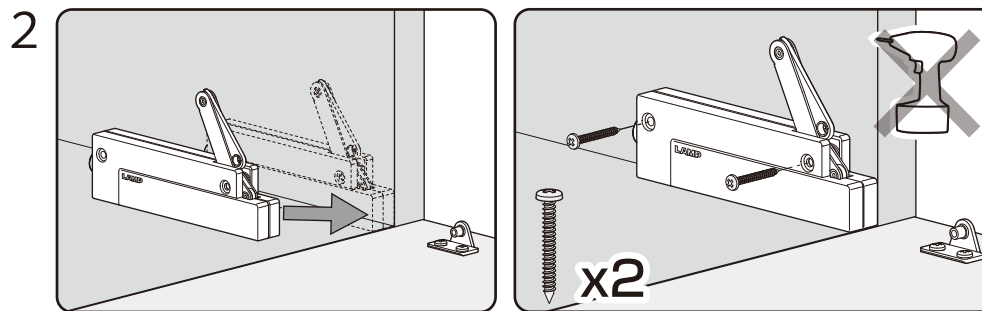
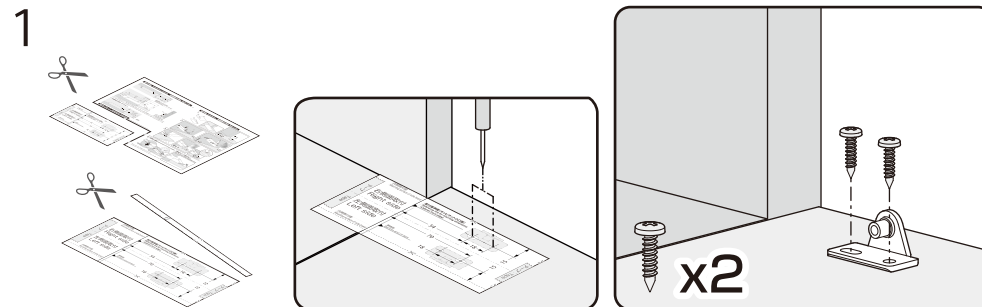
◀ 左側面取付の場合 Left side ▶



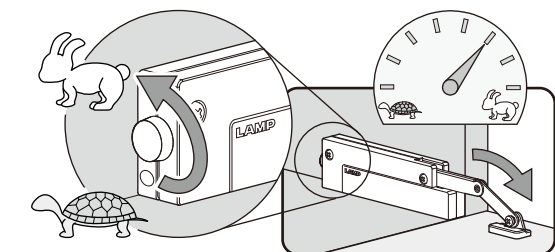
## 取付テンプレート Installation template



## 取付手順 Installation (右側面取付の場合 Right side)



## 4 【扉開き速度】 Adjustment of opening speed



扉を少し持ち上げると、調整ねじが回しやすくなります。  
 It will be easy to turn the adjust screw if you lift up the door a little.

## 【座金カバーの取り外し】 How to remove Mounting plate cover

