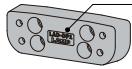


製品内容 Parts List

取付寸法図 Installation Drawing



	対応板厚 Door Thickness
LAD-DP1	25 ~ 35 mm
LAD-DP2	30 ~ 40 mm

スペーサー : 1 個
Spacer : 1pc



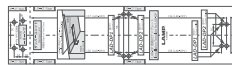
バンド小ねじ : 4 本
Binding head screw : 4pcs
(M4×14)



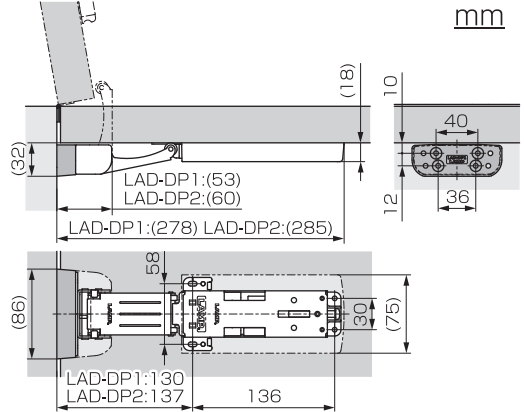
バンドタッピンねじ : 4 本
Bind tapping screw : 4pcs
(4.0×20)



取扱説明書 (本書) : 1 枚
Installation manual : 1pc



LAD-DP 用取付テンプレート : 1 枚
Installation template
for LAD-DP : 1pc



取付手順 Installation Procedure

1

×4 ×4

* LAD-DP1 と LAD-DP2 で使用する穴が異なります。
* Note that the installation holes are different between LAD-DP1 and LAD-DP2.

2

×4 (4.0×20)

3

×4 (M4×14)

4

LAD 本体付属
Included in the LAD body
(4.0×16)

×4

LAD-BKT 型 (別売) と併用する場合 When using together with LAD-BKT

1

ブラケット
Bracket

LAD-BKT 型 取扱説明書を参考にブラケットを取付けます。
Refer to the installation manual for LAD-BKT before installing the bracket.

2

×4

* LAD-DP1 と LAD-DP2 で使用する穴が異なります。
* Note that the installation holes are different between LAD-DP1 and LAD-DP2.

3

×4

LAD-BKT 型 付属
Included in LAD-BKT
(M4×8)

4

×4 (M4×14)

5

LAD 本体付属
Included in the LAD body
(4.0×16)

×4

速度調整、カバーの取付手順、取扱上のご注意 及び お問い合わせ先は、『LAD リフトアシストダンパー 取扱説明書』をご覧ください。
As for Speed Adjustment, Installation of Cover, Safety precautions, or Contact Information, refer to the Instruction for LAD Lift Assist Damper.