

この説明書を必ずお読みのうえ正しく取付けてください。
尚、取付後は使用される方が、本書を保管してください。

TMU-115本体 写真1



取付ねじ

サラ木ねじ 呼び4.8×20(2本)



サラ木ねじ 呼び4.8×25(2本)



トラスねじ M5×6(4本)



■取付方法 取付方法は下記のように2種類あります。

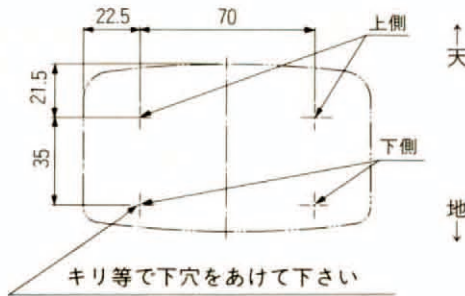
※耐荷重：40kg以下

表側から止める方法(木ねじ使用)

取付面——木部

1. 取付加工図に従って、取付面の加工をします。

取付加工図



2. 本体からケースカバー①②をはずします。写真1
ケースカバー②は写真の様に裏側から指やドライバー等でケースカバーを押し込みそれから引っばる様にするとはずれます。写真3 写真4



両面テープ 写真2

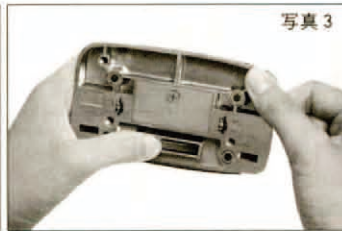


写真3

3. 本体の上側2ヶの穴には長い木ねじ(呼び4.8×25)
下側2ヶの穴には短い木ねじ(呼び4.8×20)を使用し、4本とも締め付けます。

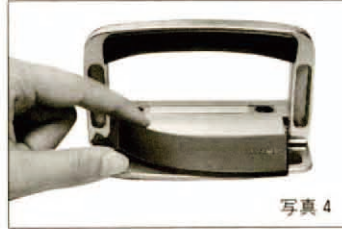


写真4

4. はずしたケースカバー①②を元にもどして取付完了です。写真4

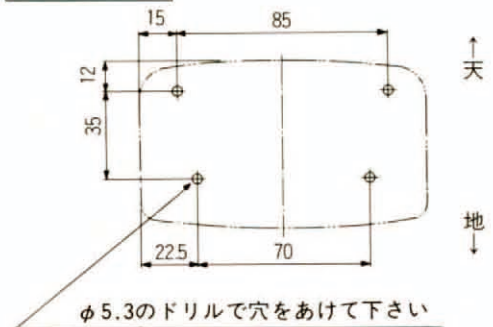
なお、ケースカバー①は両面テープの保護紙をはがして、しっかり接着させて下さい。写真2

裏側から止める方法(トラスねじ使用)

取付面——板金、木部

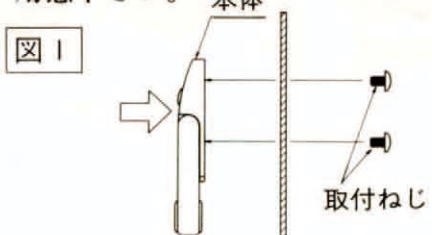
1. 取付加工図に従って、取付面の加工をします。

取付加工図



2. 本体を取付穴に合わせ、裏からトラスねじで締め付けます。図1

※板厚が厚い場合は、別途にねじをご用意下さい。



3. 4本ともねじを締め付ければ取付完了です。

4. 最後にケースカバー①をはずし両面テープの保護紙をはがしてしっかり接着させて下さい。写真2

本製品に関するご質問・ご相談は、お買い求めいただいた販売店、または下記の窓口にお問い合わせいたします。

アーキテクトサポート室 電話番号 **03(3864)1122**
受付時間 月～金 **9:00～17:30** (年末・年始・夏季休暇等は除く)

FAX 03(3863)6875

E-mail: support@sugatsune.co.jp

東京都千代田区岩本町2-5-10 〒101-0032

SUGATSUNE スガツネ工業
LAMP印の機能&デザイン金物メーカー

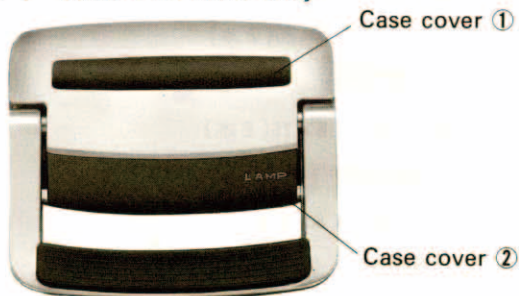
ISO 9001 (JSAQ384)・ISO 14001 (JSAE597) 審査登録
※ISO9001:国内各拠点 ※ISO14001:千葉事業部 千葉工場 および 物流事業部 物流センター
http://www.sugatsune.co.jp/

TMU-115 TRUNK HANDLE INSTALLATION MANUAL

For proper installation and use, please follow the instructions carefully.

■ Maximum loading capacity: 40kg. (88 lbs.)

PHOTO 1 TMU-115 main body



Mounting screw

Flat head wood screw (4.8×20): 2pcs.



Flat head wood screw (4.8×25): 2pcs.



Truss head machine screw (M5×6): 4pcs.

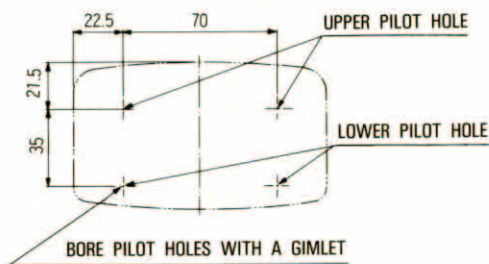


HOW TO INSTALL (Installation can be done by one of the following two ways, (A) or (B))

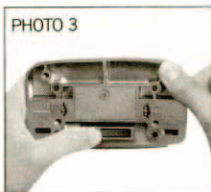
(A) Installation from front side using flat head wood screws.

- 1 Following the drawing below, please do preprocessing work on mounting surface.

Preprocessing Drawing (WITH WOOD PART)



- 2 Remove case cover ① & ② from main body. (photo 1) For easy removal, push case cover ② forward from the reverse side with a screwdriver or hand, and pull it. (photo 3 & 4)

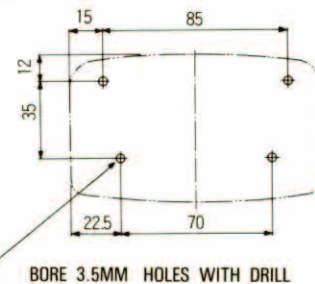


- 3 Fasten four screws, two longer wood screws (4.8×25) into upper pilot holes of main body, and the other two, shorter screws (4.8×20) into lower pilot holes.
- 4 Peel protection sheet off double-face adhesive tape attached to body, and stick case cover ① removed back onto the original position pressing case cover ① & ② firmly. (photo 2)

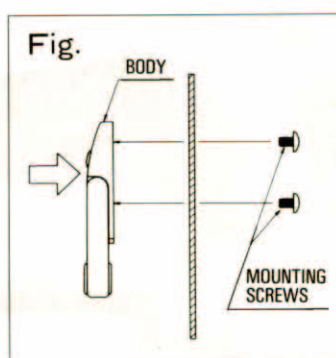
(B) Installation from back side using truss head machine screws.

- 1 Following the drawing below, please do preprocessing work on mounting surface.

Preprocessing Drawing (WITH METAL OR WOOD PART)



- 2 Set main body at proper position, and fasten mounting screws from back side. (Fig. below)
* For thicker board, different types of screws may be required separately.



- 3 Remove case cover ①. Peel protection sheet off double-face adhesive tape attached to body, and then put case cover removed back to the original position, and press it firmly. (photo 2)

NOTE

- * This installation manual to be kept by the end user.
- * Measurement or specification may be changed for improvement.
- * Double checking actual products against manual is recommended.