

# LAMP® 引戸掘込カム錠 HC-30 引戸掘込カム錠 (表示器付) HC-30H 引戸掘込カム錠 (両面サムターン仕様) HC-30R 取付説明書

## ■施工する方へのお願い

このたびは、弊社製品をお買い上げいただき、誠にありがとうございます。  
取り付け前に本書をよくお読みのうえ、正しく取り付けていただきますようお願いいたします。  
取り付け後は、ご使用になられる方へ本書をお渡しいただき、いつでも読めるよう保管してください。

## ⚠️注意

・加工寸法は必ずお守りください。誤った加工寸法で無理な取り付けを行うと、本来の性能を発揮できない恐れがあります。

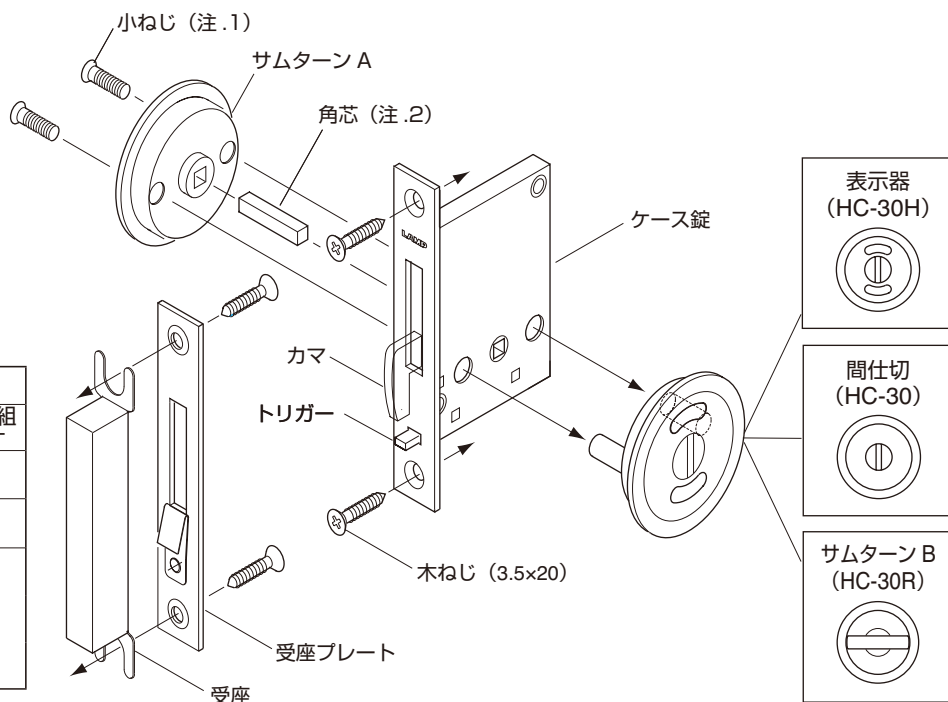
## ■部品構成

内容物に間違いがないことを確認してください。  
本品は左右勝手兼用です。

注1、注2

扉厚と使用するねじ・角芯の長さ

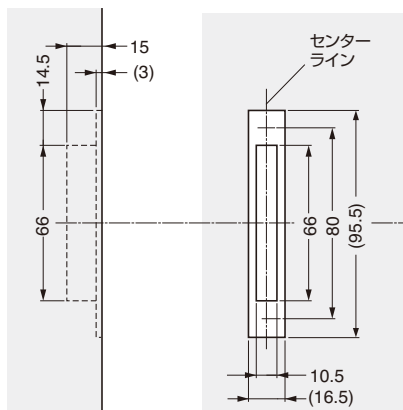
扉厚	ねじ長さ	角芯長さ	備考
28~31	12	23	角芯が本体に組みまれています
32~36	17	27	
37~40	22	32	
41~44	25	35	HC-30Rのみ
45~48	27	39	
49~52	32	43	



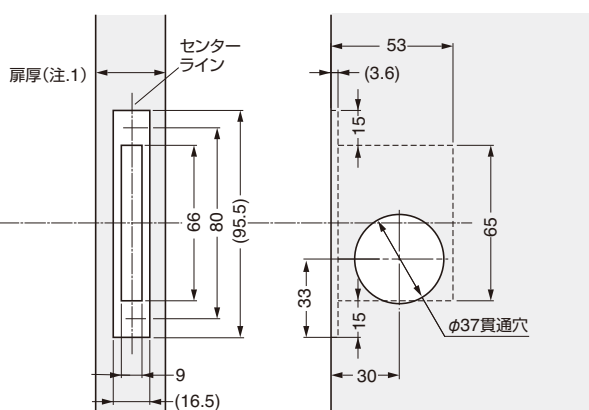
## ■切欠加工図

加工穴のセンターラインおよび上下の中心線が一致するように切欠加工を行ってください。

受座、受座プレート (枠側)



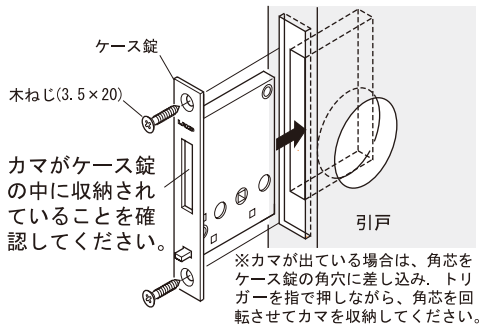
ケース錠 (引戸側)



## ■取付手順

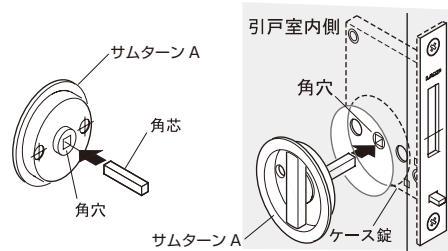
### ①ケース錠の取り付け

引戸に木ねじ (3.5 × 20) で取り付けます。



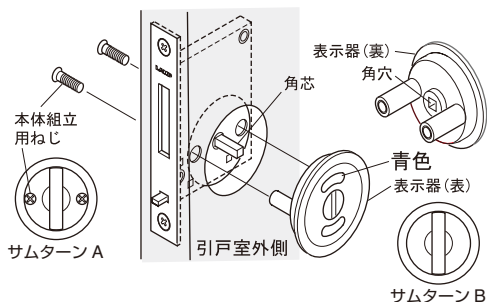
### ②サムターン A の取り付け

サムターンの角穴に角芯を差し込み、これをケース錠の角穴に差し込みます。(サムターンのつまみは垂直にする)。



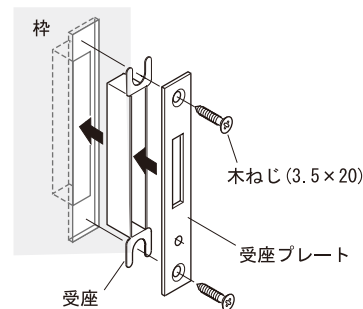
### ③表示器、間仕切、サムターン B の取り付け

室外側から角芯棒に、表示器、間仕切またはサムターン B の角穴を差し込みます (表示器の窓を青色に合わせる)。サムターン側から本体組立用ねじで取り付けます。



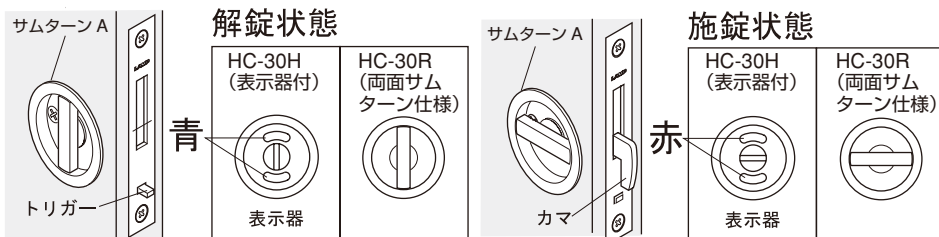
### ④受座、受座プレートの取り付け

枠に受座、受座プレートを木ねじ (3.5 × 20) で取り付けます。

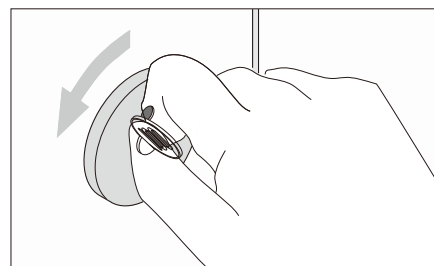


## ■動きの確認

- ・トリガーを指で押しながら、サムターンをトリガー側に 90° 回転させてください。スムーズにカマが出れば正常です。
- ・HC-30H (表示器付) は、表示器の窓の色が青→赤に変わるか確認してください。青が解錠状態、赤は施錠状態を示します。表示が逆転している場合は、取付手順の③に戻ってやり直してください。
- ・HC-30R (両面サムターン仕様) は、サムターン A・B のつまみ向きが一致しているか確認してください。



## ■緊急時の解錠方法



室外の中心部をコインなどで 90° 回転すると解錠します。  
(HC-30 および HC-30H)

本製品に関するご質問・ご相談は、お買い求めいただいた販売店、または下記の窓口にお問い合わせいたします。

アーキテクトサポート室 電話番号 **03 (3864) 1122**  
受付時間 月～金 **9:00～17:30** (年末・年始・夏季休暇等は除く)

FAX 03(3863)6875  
E-mail: support@sugatsune.co.jp  
東京都千代田区岩本町2-5-10 〒101-0032

**SUGATSUNE** スガツネ工業  
LAMP 印の機能&デザイン金物メーカー

ISO 9001 (JSAQ384) ・ ISO 14001 (JSAE597) 審査登録  
※ISO9001:国内各拠点 ※ISO14001:千葉事業部 千葉工場 および 物流事業部 物流センター  
<http://www.sugatsune.co.jp/>

**LAMP**

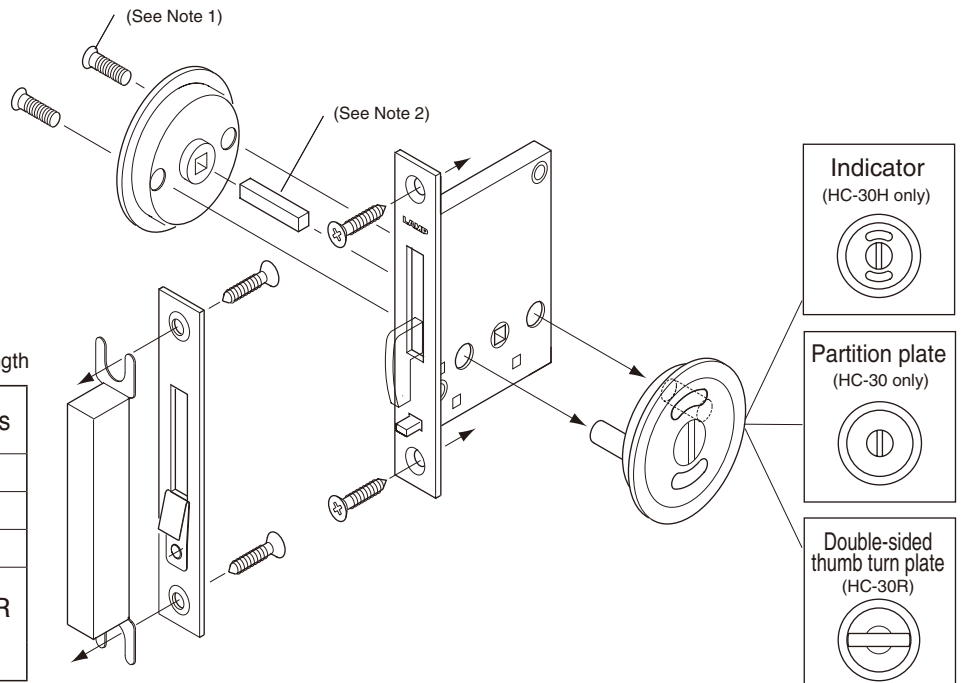
# Sliding Door Latch, Model HC-30, Model HC-30H (with indicator) Model HC-30R (double-sided thumb turn type)

Installation Instruction

**Please read this instruction sheet carefully for proper installation and operation. This instruction sheet should be kept after installation.**

## Parts composition

Check that the package contains items shown below.



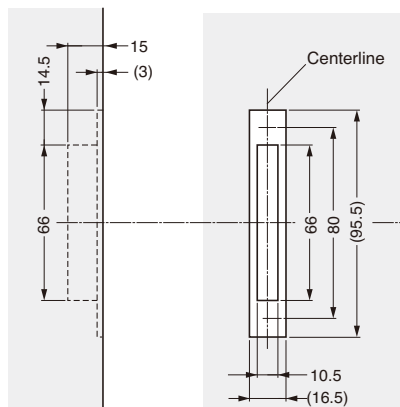
Note 1, 2: Door thickness, screw length and spindle length

Door thickness	Screw length	Spindle length	Remarks
28~31	12	23	
32~36	17	27	
37~40	22	32	
41~44	25	35	HC-30R only
45~48	27	39	
49~52	32	43	

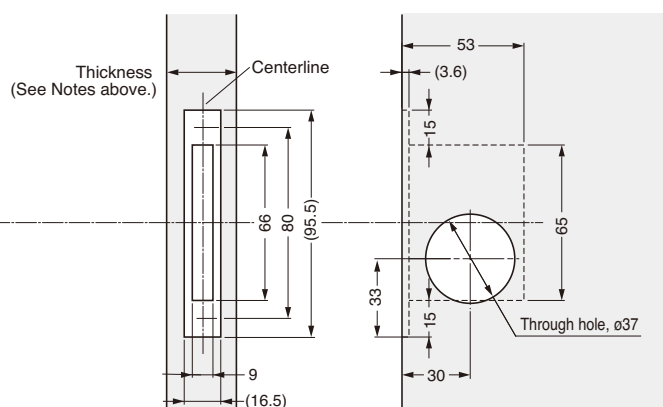
## Door jamb and door preparation

Refer the below drawings for your notch working correctly.

Mounting frame and Mounting plate (Door jamb)

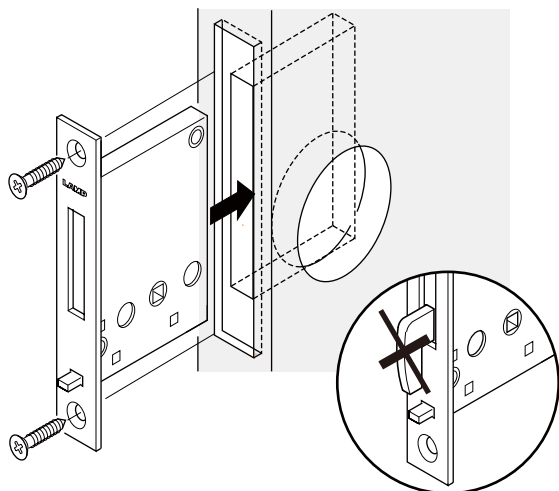


Latch body (Sliding door side)

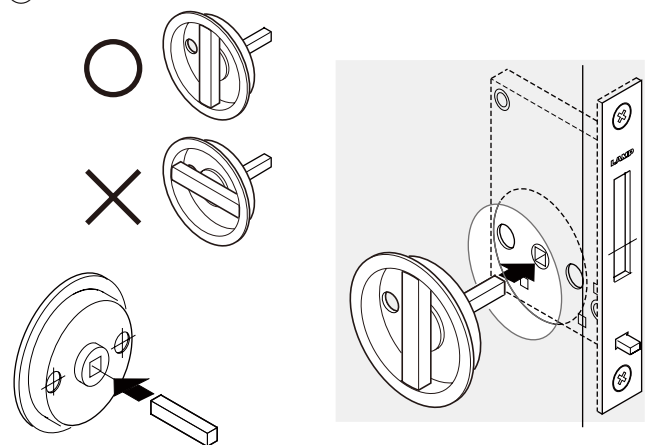


## ■ Installing procedures

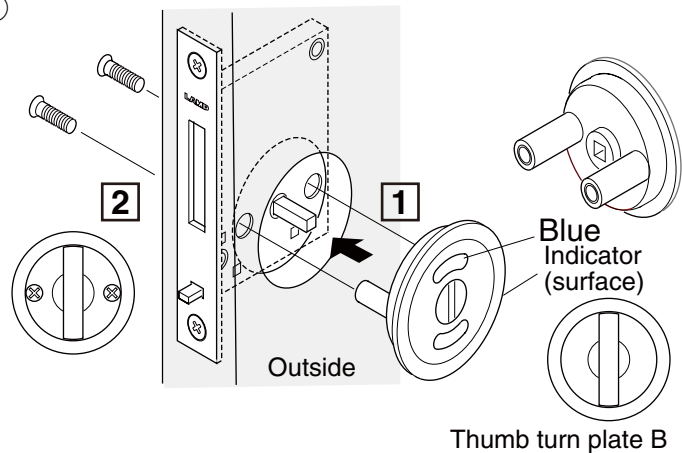
①



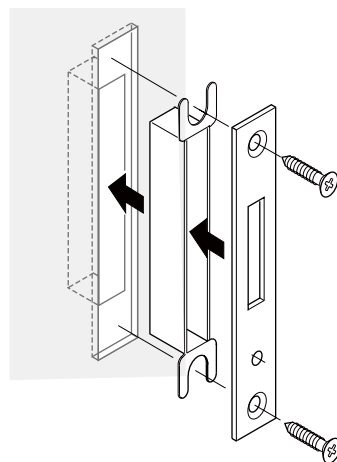
②



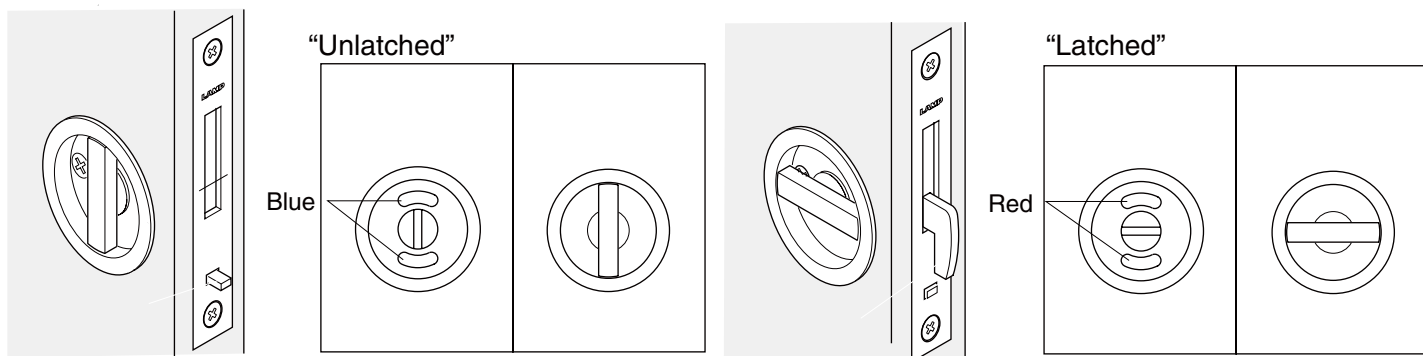
③



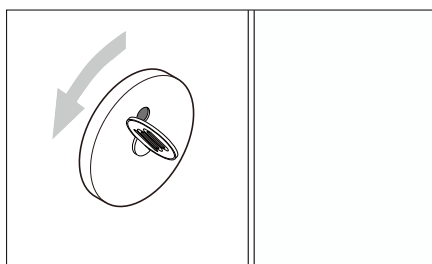
④



## ■ Checking the operation of Latch



## ■ EMERGENCY OPENING



Sugatsune is not liable for any damage or injury caused by improper installation or operation.

**SUGATSUNE KOGYO CO.,LTD.**  
 Phone: +81 3 3866 2260  
 F a x : +81 3 3866 4447  
 E-mail: export@sugatsune.co.jp  
 Website: www.sugatsune-intl.com

**SUGATSUNE KOGYO (UK) LTD.**  
 Phone: +44 118 9272 955  
 F a x : +44 118 9272 871  
 E-mail: sales@sugatsune.co.uk  
 Website: www.sugatsune.co.uk

**SUGATSUNE AMERICA, INC.**  
 Phone: +1 310 329 6373  
 F a x : +1 310 329 0819  
 E-mail: sales@sugatsune.com  
 Website: www.sugatsune.com

**SUGATSUNE SHANGHAI CO., LTD.**  
 Phone: +86 21 3632 1858  
 F a x : +86 21 3632 1868  
 E-mail: lamp@sugatsune.com.cn  
 Website: www.sugatsune.com.cn