

LAMP[®]

トランクハンドル MUD-140 取付説明書

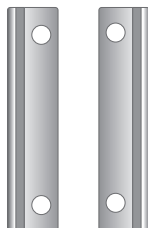
この説明書を必ずお読みのうえ正しく取り付けてください。

取付後は使用される方が、本書を保管してください。

MUD-140 本体

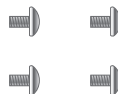


ブラケット

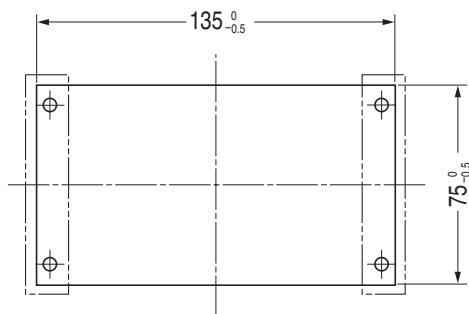


取付ねじ (付属)

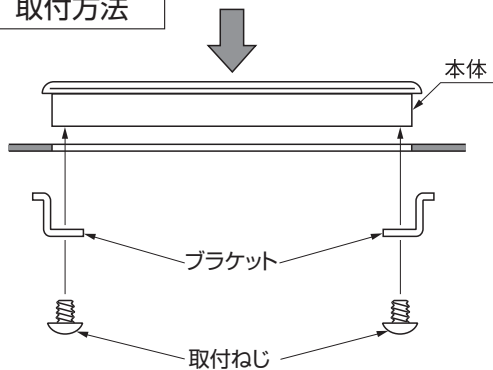
十字穴付トラス小ねじM5×8



取付加工図



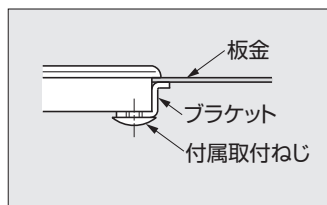
取付方法



■取付方法 ※耐荷重：30 kgf以下

このMUD-140は、ブラケットにより0.8mmから3.2 mm厚の板金に対応します。

1. 取付加工図に従って、取付穴を加工してください。
切断面のバリやかえりをきれいに取り除いてください。
2. 本体を取付穴にはめ込んでください。
3. 裏側から、ブラケットで板金をはさみ、付属の取付ねじを本体にねじ込んでください。
4. ねじを締めて本体を固定してください。



本製品に関するご質問・ご相談は、お買い求めいただいた販売店、または下記の窓口をお願いいたします。

電話番号 **03 (3864) 1122**

受付時間 月～金 9:00～17:30 (年末・年始・夏季休暇等は除く)

FAX 03 (3863) 6875

E-mail : support@sugatsune.co.jp

東京都千代田区岩本町2-5-10 〒101-0032

SUGATSUNE スガツネ工業
LAMP 印の機能&デザイン金物メーカー

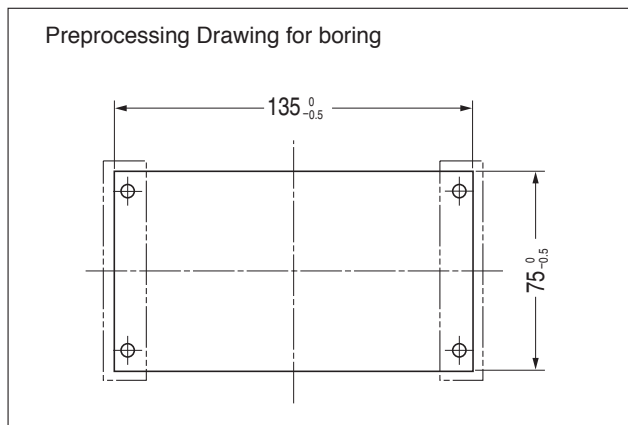
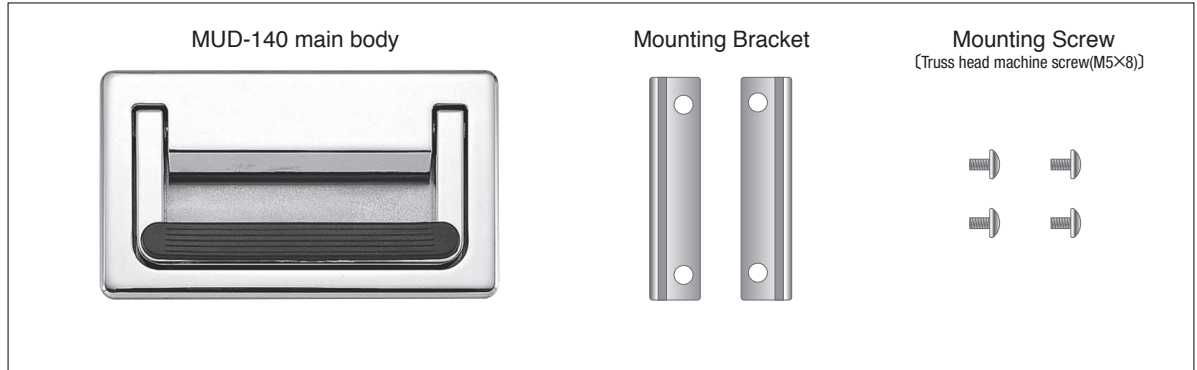
ISO 9001 (JSAQ384) ・ ISO 14001 (JSAE597) 審査登録
※ISO9001:国内各拠点 ※ISO14001:千葉事業部 千葉工場 および 物流事業部 物流センター
<http://www.sugatsune.co.jp/>

LAMP®

TRUNK HANDLE MUD-140 INSTALLATION MANUAL

For proper installation and use, please follow the instruction carefully.

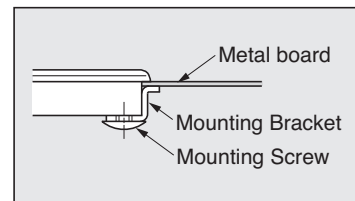
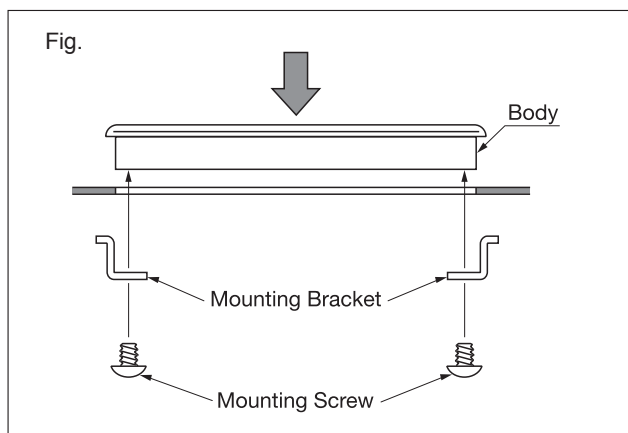
■ Maximum loading capacity: 30 kg.



HOW TO INSTALL

[Applicable to metal board ranging from 0.8 mm thick to 3.2 mm thick by using proper size mounting plate]

- 1 Following the drawing left, please do preprocessing work on mounting surface.
- 2 Place main body into mounting hole.
- 3 Fix main body by clamping metal board with mounting bracket fastened by screws form back side.(Fig)
- 4 Tighten all four screws.



SUGATSUNE KOGYO CO.,LTD.
Phone: +81 3 3866 2260
F a x : +81 3 3866 4447
E-mail: export@sugatsune.co.jp
Website: www.sugatsune-intl.com

SUGATSUNE KOGYO (UK) LTD.
Phone: +44 118 9272 955
F a x : +44 118 9272 871
E-mail: sales@sugatsune.co.uk
Website: www.sugatsune.co.uk

SUGATSUNE AMERICA, INC.
Phone: +1 310 329 6373
F a x : +1 310 329 0819
E-mail: sales@sugatsune.com
Website: www.sugatsune.com

SUGATSUNE SHANGHAI CO., LTD.
Phone: +86 21 3632 1858
F a x : +86 21 3632 1868
E-mail: lamp@sugatsune.com.cn
Website: www.sugatsune.com.cn