

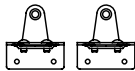
LAMP® HBFN-AZ座金 取付説明書 PAT.P


(水平折戸用金具 HBFN 型アルミフレーム扉用)

本製品は、水平折戸HBFN型をアルミフレーム扉でご使用いただく場合の座金です。
 本説明書以外の取付方法、注意事項については、HBFN型取付説明書をご覧ください。
 このたびは、弊社製品をお買い上げいただき、まことにありがとうございます。取付作業前に本説明書をよくお読みの上、正しく取り付けを行ってください。
 誤った取り付けは、思わぬけがをする恐れがありますので、おやめください。本説明書をお読みになった後は、いつでも取り出せる場所に保管してください。

■部品明細

- ① HBFN-AZ座金 2ヶ ② ストッパー 2ヶ ③ プレート 4ヶ ④ トラスねじ M4×6 2ヶ



座金取付用ねじは付属していません。
 別途ご用意ください。
 (推奨 呼び4×14~18)
 4ヶ

■取付寸法図

図は扉開き角度 90°、アームサイズは S を示します。
 その他の取付寸法はHBFN型取付説明書をご参照ください。(図1)

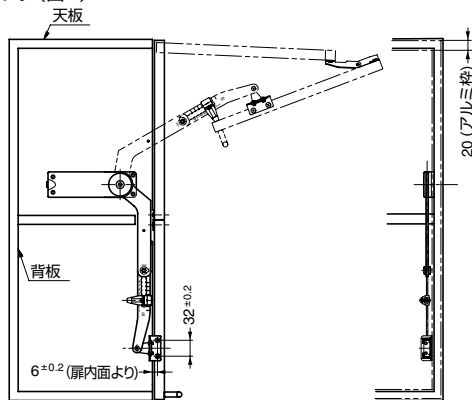


図1. 取付寸法図

■横方向の調節

必要に応じてHBFN-AZ座金とアルミフレームとの間にプレート枚数を数枚はさみ込むことで、横方向の調整を行います。(図5)

図5の段差の数値によりプレート枚数を算出します。(表1)

$$\text{図5の段差の数値} = \frac{(W_0 - T_0 \times 2) - (W_1 - T_1 \times 2)}{2}$$

W_0 = キャビネット幅、 T_0 = キャビネット側板の板厚
 W_1 = アルミフレーム幅、 T_1 = アルミフレーム厚み
 (原則 $T_1 = 20$ とする)

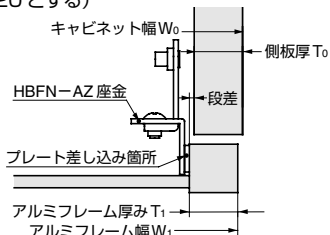


図5. プレート差し込み箇所見取り図

表1. 段差別プレート必要枚数

図5. の段差の数値	0	1	2	3	4
片側に必要なプレートの枚数	2	2	1	0	0

■取付方法

●HBFN-AZ 座金

HBFN-AZ 座金を下扉裏面の規定の位置に、取付ねじで、左用、右用ともに確実に固定します。(図2)



注意
 HBFN-AZ 座金用取付ねじは付属されていません。
 別途ご用意ください。(推奨 呼び 4 × 14 ~ 18)

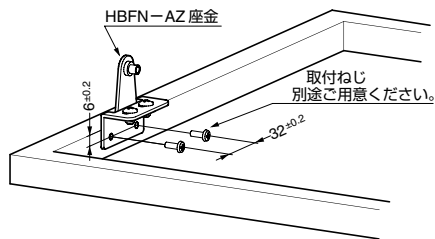


図2. HBFN-AZ 座金取付図

●ストッパー

ストッパーを先端アームの先から通します。(図3)
 ストッパーの取付位置は、扉が開ききった状態で、下扉アルミフレームに当たるように調節してください。(図4)

位置が決まりましたら、ストッパーが動かないように、なべ小ねじM4×10を締め付け、確実に固定してください。

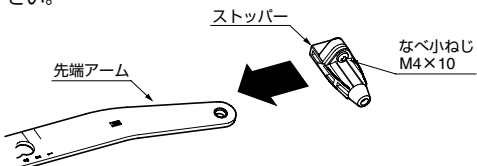


図3. ストッパー取付図 (図は右用を示します。)

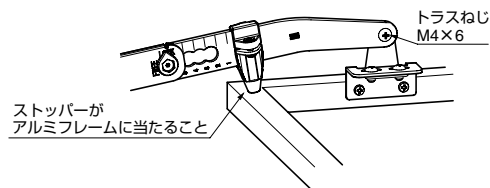


図4. ストッパー取付位置

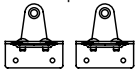
(This mounting plate is specially used for 20mm thickness aluminum frames)
Refer to HBFN Installation Manual for other specifications of this product.

⚠ Any failure to observe the installation manual may result in personal injury and property damage.

Parts Description

Below Mentioned Parts are included:

① HBFN-AZ Mounting Plates 2 pcs



② Plastic Stoppers 2 pcs



③ Adjustment Spacers 4 pcs



④ Truss Screws M4×6 2 pcs



NOTE: Screws for fixing mounting plates are not supplied, so those are separately required.
(M4 recommended) 4 pcs



Illustration for fixing dimension

Illustration 2 shows an example for installation of front door with 90 degrees opening angle and using S type of HBFN arm. Refer to HBFN Installation Manual for other installation methods.

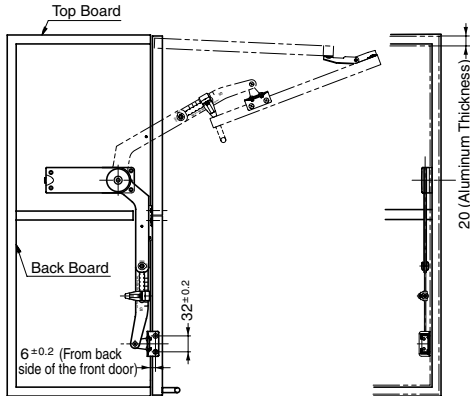


Illustration 1 Fixing Dimension

Horizontal Door Adjustment

Horizontal adjustment can be done, if necessary, by slipping spacer into the gap between HBFN-AZ mounting plate itself and aluminum frame (Illustration 5).

Number of Spacers required can be calculated by the following formula (Table 1): (Two Door Parallel Gap (mm?) Horizontal Gap between the flap and the cabinet side board (mm))

$$= \frac{(W_0 - T_0 \times 2) - (W_1 - T_1 \times 2)}{2}$$

W_0 = Cabinet Width, T_0 = Thickness of Cabinet Side Board
 W_1 = Aluminum Frame Width, T_1 = Aluminum Thickness (20mm)

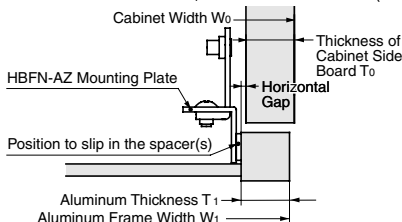


Illustration 5 Side View of Adjustment Spacers Slipping Position
Numbers of Adjustment Spacers to slip in for each parallel difference

Unit of Horizontal Gap	0	1	2	3	4
Required number of Adjustment Spacers for either right or left door side	2	2	1	0	0

Installation

●HBFN-AZ Mounting Plate

Fix HBFN-AZ mounting plate with screws on right and left sides. (→Illustration 2)



NOTE

Screws for fixing mounting plates are not supplied, so those are separately required. (M4 × 14-18 are recommended)

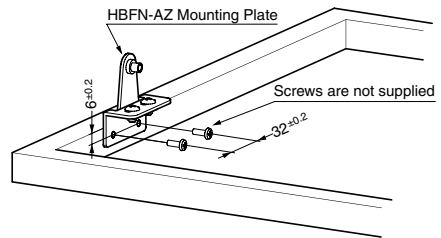


Illustration 2 Installation of HBFN-AZ mounting plates

●Plastic Stoppers

The top end of the arm can be passed through the slot in the Plastic Stoppers (Illustration 4). Fixing Position for the stoppers must be adjusted when aluminum frame touches the door in completely open position (illustration 5). When the position is set, fasten the screw (M4 × 10) and fix completely so that the Plastic Stoppers can not be removed.

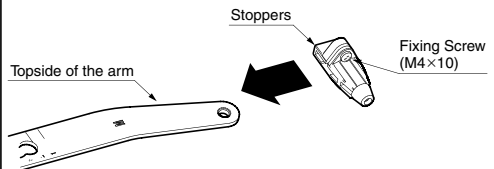


Illustration 3 Installation of Plastic Stoppers

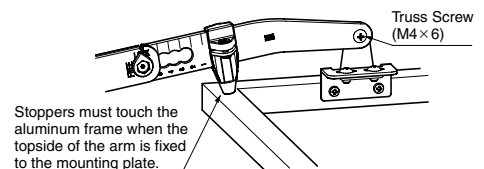


Illustration 4 Fixing Position of the stoppers