

LAMP® キャッチ付丁番 XL-GC07 取付説明書 PAT

この度は弊社製品をお買い上げ頂き誠にありがとうございます。本品を正しくご使用頂くため、はじめにこの説明書を良くお読みの上、本文の説明に従ってお間違いの無いよう取付作業を行ってください。取り付ける際は周りに危険な物が無いことを確認し、けがの無いように十分気をつけて作業してください。

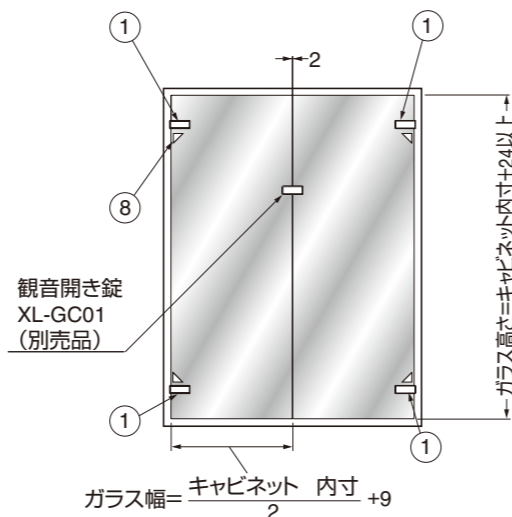
注意 この表示を無視、あるいは注意事項を守らないでご使用した場合、故障の原因や事故により、けがをしたり組み立てられないことがあります。

■ 部品構成 (1セット)

- ① ...キャッチ付丁番本体 1個
- ② ...裏板 1個
- ③ ...裏板パッキン 1個
- ④ ...本体パッキン 1個
- ⑤ ...チューブ 1個
- ⑥ ...バネ座金組込十字穴付M6固定ねじ 2本
- ⑦ ...4.5×20 十字穴付皿木ねじ 4本
- ⑧ ...指挟み注意シール 1枚

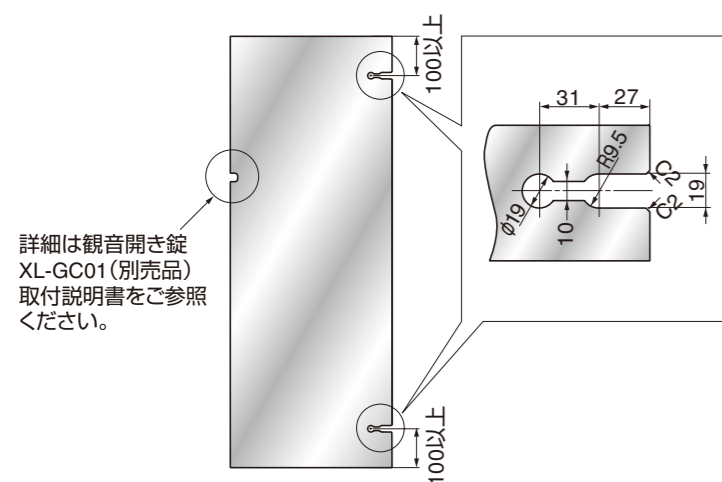
■ 木枠姿図 (取付完成図)

下の木枠姿図仕様の場合は、4セットご用意ください。



⑧は最後にガラスに貼ってください。

■ ガラス扉加工図

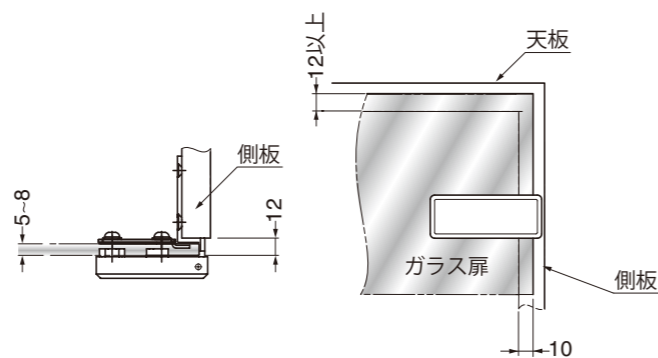


詳細は観音開き錠 XL-GC01 (別売品) 取付説明書をご参照ください。

注意

- ・ガラス扉1枚のサイズは W500×H1200 以内、質量は 12 kg 以内としてください。
- ・適応ガラス厚は 5、6、8 mm です。
- ・ガラス加工のご不明な点は、ガラス加工業者にお問い合わせください。

■ キャッチ付丁番取付図

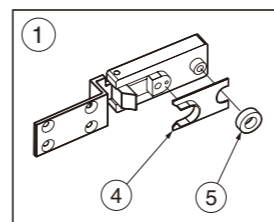


天板、地板に対しては、かぶせ量 12 mm 以上としてください。
側板に対しては、かぶせ量 10 mm となります。

注意

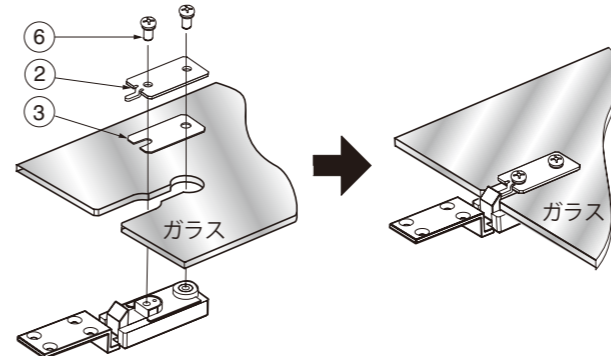
作業する床にやわらかい布のようなものを敷いてください。ガラスを傷つける恐れがあります。

1 丁番の組み立て



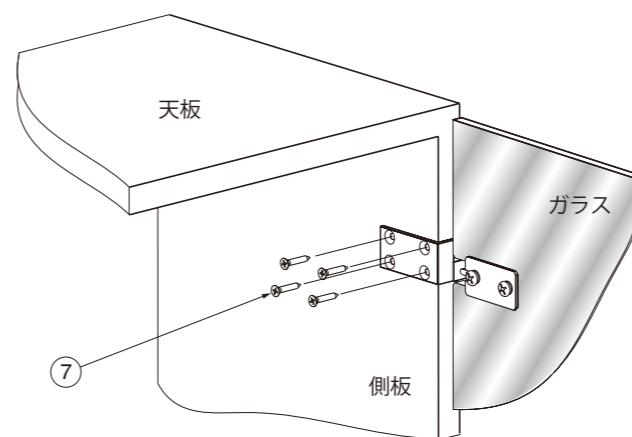
キャッチ付丁番本体①に本体パッキン④とチューブ⑤を左図のようにセットします。

2 丁番の取り付け



左図のように①でセットした丁番の上にガラスを置きます。その上から裏板パッキン③、裏板②、固定ねじ⑥の順でセットしねじを締めます。ガラス扉1枚に対して上下対称に2ヶ所にセットします。

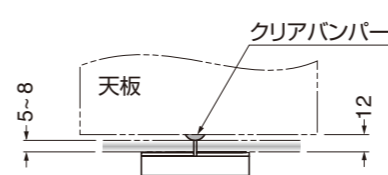
3 扉の取り付け



丁番を十字穴付皿木ねじ⑦で左図のように側板に取り付けます。

最後に指挟み注意シール⑧を木枠姿図の位置に張り付けます。

4 (観音開き錠XL-GC01をご使用の場合のみ)



クリアバンパーを、閉止時に戸先に触れる天板部分および地板部分に付けます。

適応クリアバンパー
ガラス厚 5 : BS-6
ガラス厚 6 : BS-2
ガラス厚 8 : BS-32

本製品に関するご質問・ご相談は、お買い求めいただいた販売店、または下記の窓口にお問い合わせください。

アーキテクトサポート室 電話番号 **03 (3864) 1122**
受付時間 月～金 9:00～17:30 (年末・年始・夏季休暇等は除く)

FAX 03 (3863) 6875
E-mail : support@sugatsune.co.jp
東京都千代田区岩本町2-5-10 〒101-0032

SUGATSUNE スガツネ工業
LAMP印の機能&デザイン金物メーカー

ISO 9001 (JSAQ384) · ISO 14001 (JSAE597) 審査登録
※ISO9001:国内各拠点 ※ISO14001:千葉事業部 千葉工場 および 物流事業部 物流センター
http://www.sugatsune.co.jp/

Caution Using this product without observing these instructions may result in the product failure, injury or installation failure.

Parts description

(Parts included in each set .)

- ① ...Hinge Body with Catch Unit x1
- ② ...Back Plate x1
- ③ ...Back Plate Gasket x1
- ④ ...Gasket x1
- ⑤ ...Tube x1
- ⑥ ...Round Head Washer Phillips Screw x2
- ⑦ ...Wood Screw x4 (4.5x20 Flat Head)
- ⑧ ...Finger Jamming Caution Sticker x1

Wood Frame (Completed installation)

4 sets are necessary for the installation shown in below.

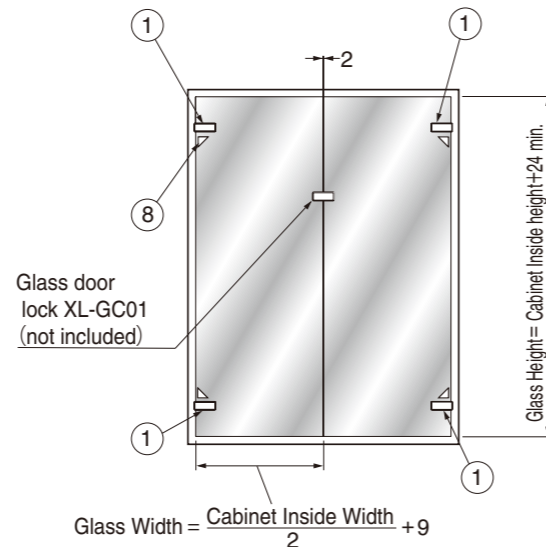


Figure A

Glass Cutting

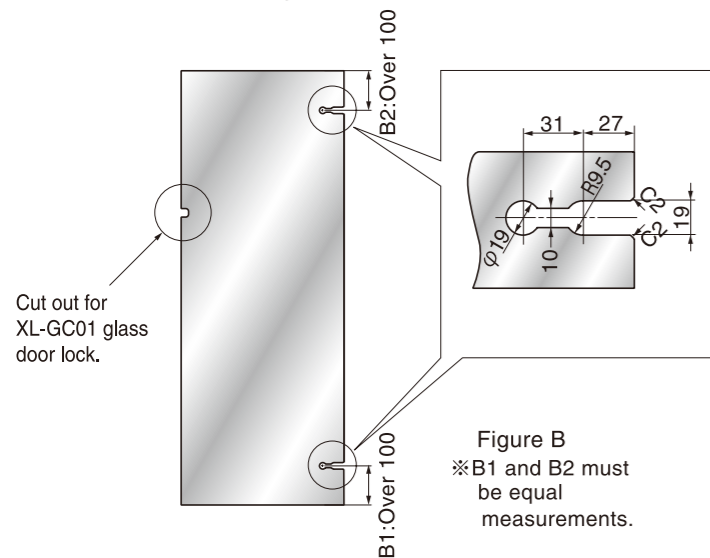


Figure B
※B1 and B2 must be equal measurements.

Caution

- Applicable glass door size is within W500 mm × H1200 mm. Maximum applicable weight is 12 kg.
- Applicable glass thickness is 5, 6 or 8 mm.
- If you have any questions on glass processing, please consult your glazing company.

Hinge Installation

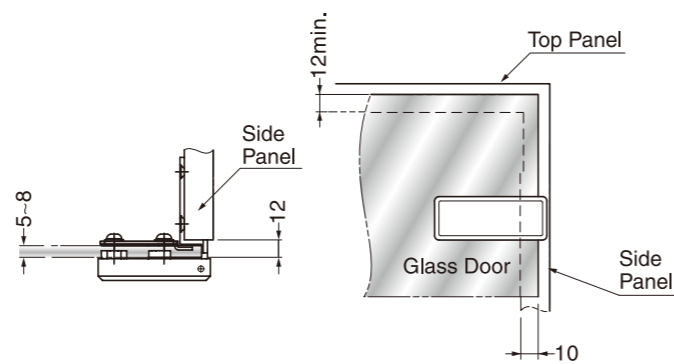


Figure C

Caution

Place a soft cloth on the floor before installation or glass may be scratched.

1 Hinge Assembly

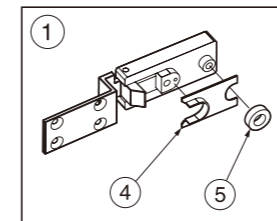


Figure D

Set the gasket ④ and tube ⑤ on the hinge ① as shown in **Figure D**.

2 Hinge Assembly

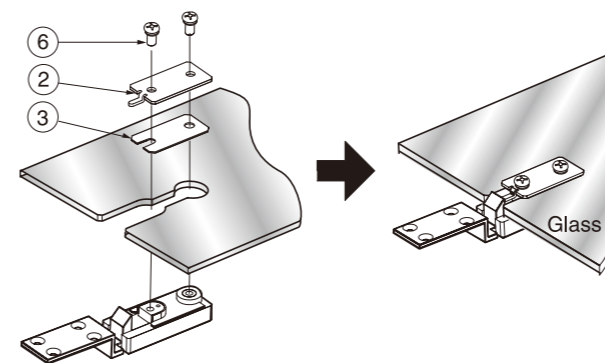


Figure E

Put the hinge assembly shown in **Figure D** on the glass. Then set the back plate gasket ③ and back plate ② as shown in **Figure E** and fasten with fixing screws ⑥

3 Door Installation

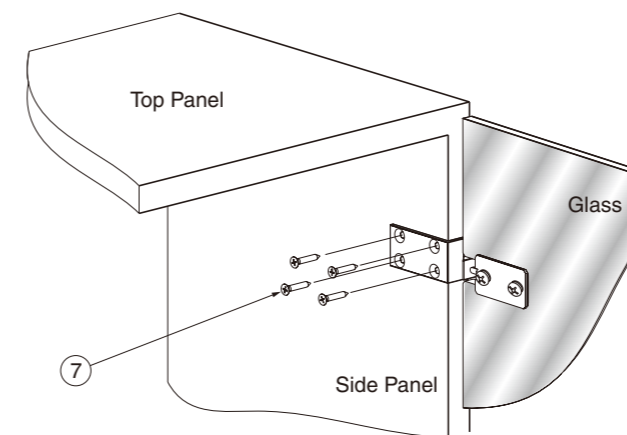


Figure F

Secure the hinge with wood screws ⑦ to the side panel as shown in **Figure F**.

Lastly, affix the finger jamming caution sticker ⑧ as shown in **Figure A**.

SUGATSUNE KOGYO CO.,LTD.
Phone: +81 3 3866 2260
F a x : +81 3 3866 4447
E-mail: export@sugatsune.co.jp
Website: www.sugatsune-intl.com

SUGATSUNE KOGYO (UK) LTD.
Phone: +44 118 9272 955
F a x : +44 118 9272 871
E-mail: sales@sugatsune.co.uk
Website: www.sugatsune.co.uk

SUGATSUNE AMERICA, INC.
Phone: +1 310 329 6373
F a x : +1 310 329 0819
E-mail: sales@sugatsune.com
Website: www.sugatsune.com

SUGATSUNE SHANGHAI CO., LTD.
Phone: +86 21 3632 1858
F a x : +86 21 3632 1868
E-mail: lamp@sugatsune.com.cn
Website: www.sugatsune.com.cn

ISO9001(Japan Offices and Sugatsune America) and ISO14001(Chiba Production division and Logistic center), certified.