

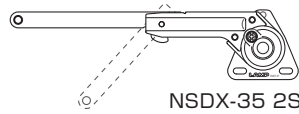
- この度は、弊社製品をお買い上げいただき誠にありがとうございます。不適切な取り付けや操作は、本製品の性能を発揮できないばかりか思わぬ事故につながる危険があります。本書を良くお読みの上、正しく施工いただくようお願いいたします。
- 本製品は、家具などの比較的軽量の扉に使用するダンパー内蔵スターです。本来の使用目的と異なる使用方法や、使用範囲外の扉に使用されたことが原因による事故につきましては、その責任を一切負いかねますのであらかじめご了承ください。
- 本取扱説明書の製品内容は、部品としての品質範囲です。本製品を使用した最終製品の機能・性能・安全性を保証するものではありません。必ず、最終製品でのご確認をいただくよう、お願いいたします。
- 製品については万全を期しておりますが、万一不良品があった場合、ご購入先へお問い合わせください。
- 保証期間は弊社納品書発行日から1年間とさせていただきます。良品との交換をもって責任の範囲とさせていただきます。
- 取り付け後はお使いになられる方に本書を渡し、いつでも読めるよう保管してください。

⚠️ 注意 この注意事項を守らないと、思わぬけがをしたり、周辺の家財に損害を与えたりすることがあります。

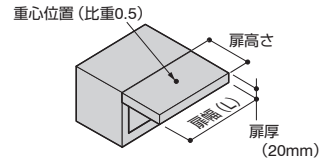
- キャビネットおよび扉の設計、本製品の取付位置は必ず指定寸法、水平、垂直度をお守りください。1枚の扉に複数個の製品を使用する場合、取付位置や速度調節ねじの調節量に差異があると、いずれかの製品に荷重負担が集中し、製品の寿命や機能に影響する可能性があります。取付時には十分にご注意ください。
- 本製品の側板および扉への取り付けは、垂直度を確実に守ってください。
- 扉を開くとき、開き角度以上に押し上げないでください。また、閉じる時は、扉を手で持って無理に押し下げないでください。
- 本製品の使用温度範囲は0℃～40℃です。温度により、ダンパーの作用速度が変わることがありますが、故障ではありません。極端な温度条件下での使用については、弊社営業担当者までお問い合わせください。
- 本製品を取り扱う際は、本体とアームの間に指などを挟むことのないよう、ご注意ください。
- 取付ねじに緩みがないことを定期的に確認してください。緩みがあった場合は、増し締めを行ってください。
- 扉開閉時に無理な力を加えないでください。本製品や丁番の破損の原因となります。

■機種

コードNo.	取付方法	本体取付ねじ	座金取付ねじ
		十字穴付バインドタッピンねじ	
NSDX-35 2SL	左	呼び3.5×3本	呼び3.5×3本
NSDX-35 2SR	右	呼び3.5×3本	呼び3.5×3本



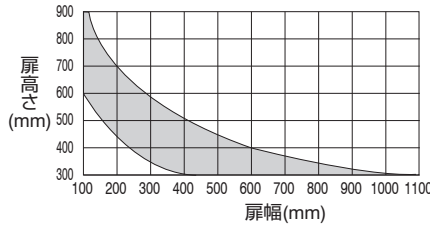
本製品はNSDX-35と形状は同じですが、区別するため、本体裏側に品名が記載されております。



本製品は、使用する扉のサイズ・重量を考慮する必要があります。左下のグラフの□部分は、1個使いの場合に使用できる扉の範囲を表わします。

■使用できる扉の範囲

使用範囲 1.96～4.9 [N・m] (20～50 [kgf・cm])
 ※片側1ユニット使用時の範囲です。
 (両側使用時の扉質量は2倍になりますが、扉高さは同じで、扉幅が2倍となります。扉形状が均一の場合です。)



■簡易計算式

【左右2個使いの場合】
 扉高さは同じで、扉幅が2倍となります。

【扉厚、扉の比重が異なる場合】
 次式を満たすように、扉を設計してください。

・1個使いの時

$$\frac{\text{扉高さ [m]}}{2} \times \text{扉質量 [kg]} \times 9.8 = 1.96 \sim 4.9 \text{ [N・m]} (20 \sim 50 \text{ [kgf・cm]})$$

・左右2個使いの時

$$\frac{\text{扉高さ [m]}}{2} \times \text{扉質量 [kg]} \times 9.8 = 3.92 \sim 9.8 \text{ [N・m]} (40 \sim 100 \text{ [kgf・cm]})$$

■取付寸法図

右図は、NSDX-35 2SL (左用) 取付例です。
 NSDX-35 2SR (右用)は、左右対称取り付けとなります。

■NSDX-35 2S取付手順

- 1.座金・本体の長円穴に付属の取付ねじで、所定の位置に仮止めします。
 ※穴が本体で隠れている時は、アームを若干動かしてください。
- 2.本体を回転させ、座金の軸とアームの穴を合わせて、はめ込みます。
- 3.動作確認を行い、座金・本体の長円穴を調節します。
- 4.座金・本体の丸穴を固定します。
- 5.最後に座金の軸部に付属のトラスねじを締結してください。

座金は、スタンダード座金とクリップ座金 (ワンタッチ取付/別売品) の2種類があります。
 スタンダード座金をご使用になる際は必ず、アームを取り付けた後に付属のトラスねじにてしっかりと締めてください。
 クリップ座金は、アームをしっかりと根元まで挿入してください。

⚠️ 注意

クリップ座金 (別売品) をご使用になる際は、アームにぶつかったり、無理な力を加えないようにしてください。
 アームが座金から外れ、思わぬけがにつながる可能性があります。

■速度調節

- 取り付け終了後、扉を開閉して動きを確認してください。
 開閉速度は、速度調節ねじを回して調節します。
 2本使いの場合、左右の調節ねじは同じ量だけ回してください。

⚠️ 注意

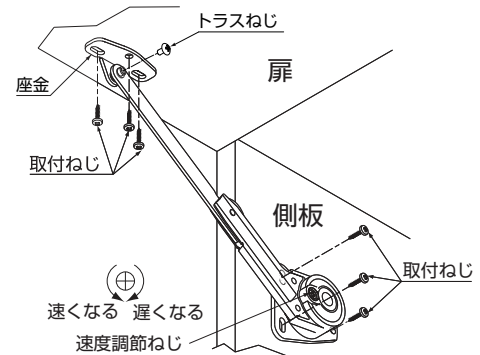
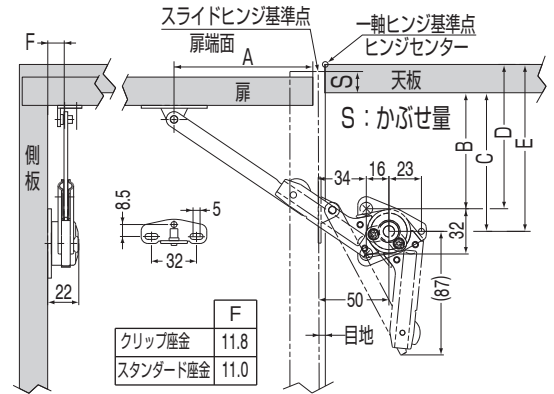
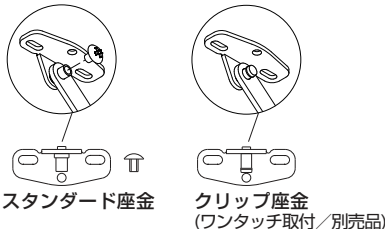
- 速度調節ねじは、限度以上に回さないでください。
- 速度調節に使用するドライバーは、プラス形状でφ5以下のものをご使用ください。

■スライド丁番

扉開角度	寸法	A	B	C
80°/60°		106	105-S	121-S
90°/65°		98	97-S	113-S
100°/70°		92.5	91.5-S	107.5-S

■一軸丁番

扉開角度	寸法	A	D	E
80°/60°		100	99	115
90°/65°		91.5	90.5	106.5
100°/70°		85	84	100



本製品に関するご質問・ご相談は、お買い求めいただいた販売店、または下記の窓口にお問い合わせいたします。

電話番号 03 (3864) 1122

受付時間 月～金 9:00～17:30 (年末・年始・夏季休暇等は除く)

FAX 03 (3863) 6875

E-mail: support@sugatsune.co.jp

東京都千代田区岩本町2-5-10 〒101-0032

SUGATSUNE **スガツネ工業**
 LAMP 印の機能&デザイン金物メーカー

ISO 9001 (JSAQ384) ・ ISO 14001 (JSAE597) 審査登録
 ※ISO9001: 国内各拠点 ※ISO14001: 千葉事業部 千葉工場 および 物流事業部 物流センター
<http://www.sugatsune.co.jp/>

LAMP® SOFT DOWN STAY NSDX-35 2S (with 2 stops at 65 / 90)

- Please read this instruction sheet carefully for proper installation and operation. Incorrect installation or use of this product may damage the unit or cause injury.
- This stay is designed for furniture or lightweight door and is equipped with a damping function.
- Sugatsune guarantees the quality of this product as for all its parts. It cannot however guarantee the final assembly as a whole.
- This product was manufactured and delivered with our utmost care. Should you however find any defect, please contact your dealer immediately.
- Sugatsune warrants that this product is free from defect for a period of one (1) year from the date of delivery.
- Sugatsune liability is limited to the replacement of this product by a similar one free of defect. In no case does this extend to the replacement of the installation or the cabinet as a whole.
- Please keep these instructions at hand for future use.
- Sugatsune cannot be held liable for any damage or injury caused by improper use or one different than the one this product was designed for.

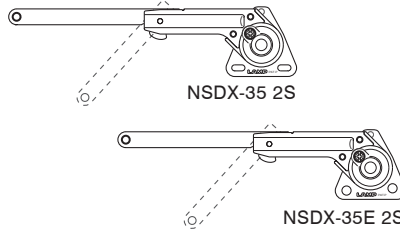
CAUTIONS Any failure to observe the following precautions may result in personal injury or damage to the cabinet

- ❗ Make sure that installation position and specifications are followed. Unsuitable installation position may damage the mechanism when in case two stays are used together.
- ❗ Make sure that the arm of the stay is parallel with the side panel of the cabinet.
- ❗ Please avoid forced opening beyond the opening angle, and using excessive force while closing the door.
- ❗ This product is designed to operate at room temperatures between 0°C to 40°C (32F-104F).
- ❗ This product has a spring at the elbow section. Please be careful not to get your fingers caught in elbow section while you are handling the unit.
- ❗ Performance of hardware will be affected by unique factors in each application. Hardware must be tested in intended application to confirm the function.
- ❗ It is necessary to periodically check the fixing screws for loosening. Tighten the loosed screws as required.
- ❗ Do not force the door to close faster. It can cause damage to the product or hinge(s).

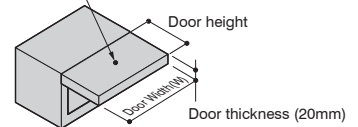
Model (For standard screw)

Code No.	Position	Suitable screw on stay	Suitable screw on mounting plate
NSDX-35 2SL	Left	φ3.5 × 3	φ3.5 × 3
NSDX-35 2SR	Right	φ3.5 × 3	φ3.5 × 3

This item is same design as NSDX-35, and item no. NSDX-35 2S is stamped at the back side of body.



Center of gravity (Density = 0.5)



Model (For Euro screw)

Code No.	Position	Suitable screw on stay	Suitable screw on mounting plate
NSDX-35E 2SL	Left	φ6.2 × 2	φ3.5 × 3
NSDX-35E 2SR	Right	φ6.2 × 2	φ3.5 × 3

* φ6.2 Euro Screw to be applied

APPLICABLE DOOR WEIGHT AND SIZE

This product must be applied to a door with specific weight and size. Lined Section on the right of the graph indicates applicable door weight range based on 1 unit per door.

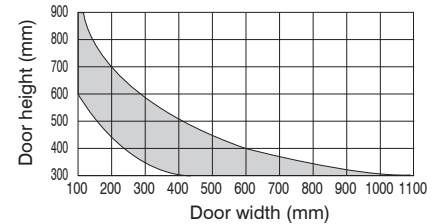
Note-1: In case of 2 units (right & left) per door are used

Door Width can be twice as large, if the door height remains unchanged

Note-2: In case of different door thickness or specific gravity, door weight must fit with following formula.

*1 unit per door: MIN. - MAX.
 $\frac{1}{2} \text{ door height [m]} \times \text{door weight [kg]} \times 9.8 = 1.96 - 4.9 \text{ [N} \cdot \text{m]} \text{ (} 20 \sim 50 \text{ [kgf} \cdot \text{cm]} \text{)}$
 $\frac{1}{2} \text{ door height [inch]} \times \text{door weight [lb]} = 17 \sim 43 \text{ [lb} \cdot \text{inch]} \text{)}$

*2 units (right & left) per door: MIN. - MAX.
 $\frac{1}{2} \text{ door height [m]} \times \text{door weight [kg]} \times 9.8 = 3.92 - 9.8 \text{ [N} \cdot \text{m]} \text{ (} 40 \sim 100 \text{ [kgf} \cdot \text{cm]} \text{)}$
 $\frac{1}{2} \text{ door height [inch]} \times \text{door weight [lb]} = 35 \sim 85 \text{ [lb} \cdot \text{inch]} \text{)}$



*In case of usual wooden flap of 20 mm thickness (specific gravity approx. 0.5)

Above drawing shows for NSDX-35 2SL (left hand side mounting) and NSDX-35 2SR (Right hand side mounting) symmetrically. Same mounting position is to be applied to the model of 35 EURO (type with EURO screw). Make a preparatory hole, Before drilling a φ6.2 EURO screw.

NSDX-35 2S INSTALLATION PROCEDURE

1. Mount the body and arm fixing plate on sideboard and back of door with tapping screws (φ3.5) to oval holes temporarily.
2. Align notch on mounting plate and hole on arm by rotating the stays to fix them.
3. Check the function and adjust mounting plate on oval holes. Then fix them with the tapping screws in the round holes of the stay and mounting plate.

NSDX-35E 2S INSTALLATION PROCEDURE

1. Mount the stay on sideboard by applying EURO screw (φ6.2) to the larger round holes on the body.
2. Mount the arm fixing plate on back of door with tapping screws (φ3.5) to the oval holes temporarily.
3. Align notch on mounting plate and hole on arm by rotating the body to fix them.
4. Check the function and adjust mounting plate on oval holes. Then fix them with the tapping screws in the round holes of the body and mounting plate.

*If the side board is not enough strength to support the stay, smaller round hole of the body must fix with tapping screw(φ3.5).

Mounting plates are available both in standard and clip type. When using a standard mounting plate type, be sure to fix it securely with supplied truss screw after installing the stay. When using a clip mounting plate type, be sure to insert arm completely.

CAUTIONS

In using a clip mounting plate type, be careful not to hit the arm or apply excessive force, as it may cause the arm to fall off and cause unexpected injury.

SPEED ADJUSTMENT

Upon completion of installation, make sure the door opens and closes properly. To adjust the opening/closing speed of door, turn speed adjustment screw. In case 2 units (right & left) are used on a single door, the speed adjustment screws on both sides must be turned evenly.

CAUTIONS

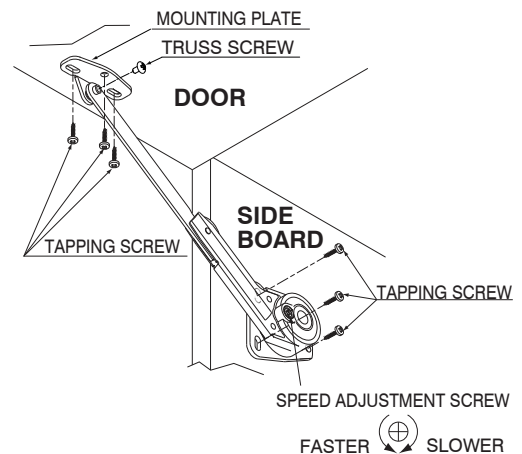
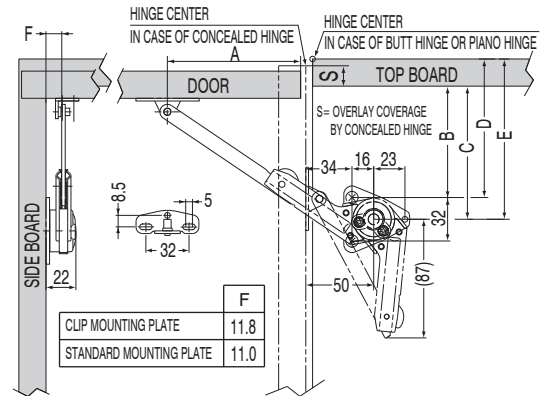
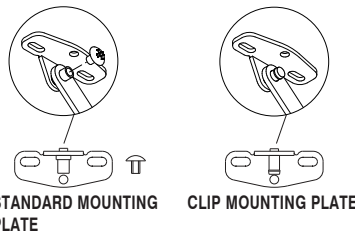
- ❗ Do not turn the speed adjustment screw exceeding the limit.
- ❗ For speed adjustment, use a Philips (plus) screwdriver with φ5 or less.

CONCEALED HINGE

MEASUREMENT	A	B	C
80° / 60°	106	105-S	121-S
90° / 65°	98	97-S	113-S
100° / 70°	92.5	91.5-S	107.5-S

PIANO HINGE OR BATT HINGE

MEASUREMENT	A	D	E
80° / 60°	100	99	115
90° / 65°	91.5	90.5	106.5
100° / 70°	85	84	100



SUGATSUNE KOGYO CO.,LTD.
 Phone: +81 3 3866 2260
 F a x : +81 3 3866 4447
 E-mail: export@sugatsune.co.jp
 Website: www.sugatsune-intl.com

SUGATSUNE KOGYO (UK) LTD.
 Phone: +44 118 9272 955
 F a x : +44 118 9272 871
 E-mail: sales@sugatsune.co.uk
 Website: www.sugatsune.co.uk

SUGATSUNE AMERICA, INC.
 Phone: +1 310 329 6373
 F a x : +1 310 329 0819
 E-mail: sales@sugatsune.com
 Website: www.sugatsune.com

SUGATSUNE SHANGHAI CO., LTD.
 Phone: +86 21 3632 1858
 F a x : +86 21 3632 1868
 E-mail: lamp@sugatsune.com.cn
 Website: www.sugatsune.com.cn